

**Инструкция по монтажу навесной  
теплоизолирующей фасадной системы  
Rad-House с облицовкой фасадов  
плитками из литьевого бетона .**

## 1. Назначение фасадной системы RAD-House.

Система предназначена для создания красивой, современной, надежной и экологичной облицовки фасадов как существующих, так и вновь строящихся зданий высотой до трех этажей (12-15м).

Применение системы позволяет выполнять следующие операции:

- утеплить существующие ограждающие конструкции;
- защитить утеплитель и ограждающие конструкции здания от воздействия внешних факторов (дождь, снег, ветер и т.п.);
- создать красивый, фактурный, долговечный и надежный фасад с учетом самых сложных архитектурных требований.

## 2. Особенности фасадной системы.

Особенностью системы **Rad-House** является применение мелкоштучной облицовки из плиток из литьевого бетона с большим разнообразием фактуры, габаритных размеров и цветовых решений. Это позволяет создавать самые разнообразные архитектурные формы.

Система применяется как с утеплителем (рекомендовано до 100мм), так и без него.

Система монтируется в любое время года, так как в процессе монтажа не используются "мокрые процессы", такие как затирка, штукатурка, шпатлёвка.

Система применяется при наличии как бетонных ограждающих конструкций, так и любых других ограждающих конструкций (кирпичных, керамзитобетонных, пенобетонных, деревянных).

Система Rad-House удобна как в процессе монтажа, так и в процессе эксплуатации: Конструкция системы позволяет свободно демонтировать любую отдельную плитку, на любом участке системы, что существенно облегчает монтаж коммуникаций сооружения (кондиционеры, оборудование и т. д). При этом, после необходимых мероприятий демонтированная плитка применяется на фасаде далее.

## 3. Комплектация системы.

Система **Rad-House** произведена из оцинкованной или нержавеющей стали. Возможен вариант исполнения из оцинкованной стали с дополнительной окраской путем нанесения полимерного покрытия.

### Состав системы:

- Несущий кронштейн КФ (рис. 1). Размер зависит от толщины утеплителя.
- Шайба квадратная ШК-1 (рис. 3.0 а). Обязательна для крепления фасадного анкера. В комплекте с КФ.
- Ползун ПОК-С (рис. 2) для компенсации неровностей фасада.
- Паронитовая прокладка ПП-1 (рис. 7 а) для предотвращения мостиков холода.
- Вертикальный профиль СВ (рис. 5) (Непосредственная плоскость навесного фасада).
- Горизонтальный профиль ПФК (рис. 6) для установки и фиксации облицовочной плитки.

### Дополнительные комплектующие к системе Rad-House

- Фасадный анкер (рис. 3а) с пластиковым дюбелем. Диаметр 10 мм. Длина от 60-100мм. Для крепления кронштейна КФ в кирпичную, бетонную, керамзитобетонную стену.
- Саморез по дереву (рис. 3б). Диаметр – 5 мм. Длина от 60 мм. Для крепления в деревянную основу.
- Саморез КСК (рис 7.0 d). 4,2x13 мм. под крестовую отвёртку с буром, для крепления:
  - ползуна ПОК-С к кронштейну КФ;
  - вертикального профиля СВ к кронштейну КФ или ползуну ПОК-С;
  - профиля ПФК к вертикальному профилю СВ.

## **Облицовочная плитка в системе Rad-House**

### **- Облицовочная плитка WhiteHills (рис.86).**

Выполнена из литьевого бетона высокой прочности и имеет большое разнообразие фактурных решений и типоразмеров.

Все вышеуказанные облицовочные материалы сертифицированы и прошли соответствующие испытания для применения на вентилируемых фасадах.

## 4. Монтаж фасадной системы.

### **Ограждающая конструкция из кирпича, бетона, керамзитобетона.**

Фасадные кронштейны КФ крепятся посредством фасадных анкеров с пластиковыми дюбелями (рис.3а). В пятке кронштейна КФ предусмотрено продольное отверстие 11 мм, позволяющее регулировать положение кронштейна на стене в горизонтальной плоскости. Между кронштейном и стеной проложить паронитовую прокладку ПП-1. Шаг установки кронштейнов 600х600мм.

### **Ограждающая конструкция из дерева.**

Фасадные кронштейны крепятся на саморезы по дереву (рис.3.0 б). Для установки саморезов в кронштейне КФ предусмотрены 4 отверстия по контуру опорной пятки. Два отверстия продолговатой формы для регулировки положения кронштейна в горизонтальной плоскости и два круглых отверстия для фиксации положения кронштейна после регулировки. Между кронштейном и стеной проложить паронитовую прокладку ПП-1. Шаг установки кронштейнов и допуски установки сохраняются.

### **Ограждающая конструкция из пеноблока –газоблока, щелевого кирпича.**

#### **ВНИМАНИЕ!**

Стены из пеноблока и газоблока могут обладать очень слабой способностью держать анкер. Причём эта способность не зависит от плотности применяемого блока.

Поэтому, прежде чем начинать монтаж по вышеуказанной основе, требуется проверить стену на способность держать фасадный анкер следующими способами:

1. Воспользоваться услугами специалистов, проводящих испытания на вырыв анкера.  
Вырывающее усилие, полученное путём испытаний должно быть не меньше 500 кг. на точку крепления.
2. Самостоятельно выполнить мероприятие по определению способности блока:
  - Фасадным анкером через квадратную шайбу закрепить кронштейн КФ на стене;
  - К кронштейну КФ закрепить стальной тросик (диаметром не менее 4мм.);
  - К тросику подвешать груз, постепенно добавляя массу. Ориентиром в массе может служить тара с сухой смесью, с указанным весом (25-50 кг). Либо пеноблок, кирпич итд.;
  - В случае, если анкер в пеноблоке (газоблоке, шлакоблоке) остаётся недвижим до достижения веса 500 кг., использовать фасадный анкер для дальнейшего крепления кронштейнов КФ.

**Если результат полученных измерений ниже необходимых значений, крепление посредством фасадного анкера не рекомендуется.**

В случае невозможности крепления фасадным анкером из-за слабой несущей способности стены рекомендуется использовать следующие способы:

1. Закрепить по фасаду вертикальные опорные деревянные бруски 50х50мм (например на шпильках или иным надежным способом). По этим брускам с помощью саморезов по дереву закрепить кронштейны.
2. Использовать химические анкеры.
3. Использовать межэтажную систему крепления "РАД-500".

#### 4.1. Установка кронштейнов КФ.

Монтаж системы Rad-House следует начать с установки базовых кронштейнов КФ.

**Установка базовых кронштейнов по фасаду здания.**

##### Инструменты для установки:

1. Комплект кронштейнов (кронштейн+паронитовая прокладка+квадратная шайба)
2. Анкера, либо саморезы 5 x 60 мм.
3. Рулетка, длиной не менее 5 метров.
4. Уровень, длиной не менее 1,2 метра.
5. Перфоратор с разъемом SDS+ с комплектом буров диаметром не менее 10 мм.
6. Шнур или леска, толщиной не менее 1 мм.
7. Отвес не менее 1 кг.

##### Порядок установки базовых кронштейнов.

1. Выбрать типоразмер кронштейна КФ, исходя толщины утеплителя:
  - Кронштейн **КФ-60** – утеплитель не используется;
  - Кронштейн **КФ-110** - утеплитель до 50 мм.;
  - Кронштейн **КФ-160** - утеплитель до 100мм.;
2. Используя рулетку, отмечается крайняя верхняя точка на фасаде для монтажа первого базового кронштейна на фасаде, не менее чем за 100 мм. от угла.
3. В намеченной точке просверливается отверстие, в которое посредством анкера устанавливается кронштейн с обязательным использованием паронитовой прокладки между кронштейном и стеной, а также квадратной шайбы между анкером и кронштейном. (Рис. 3.0а)

В случае крепления в деревянное основание, вместо анкера используются саморезы по дереву, посредством которых устанавливается кронштейн. При креплении используются два верхних отверстия в кронштейне. (Рис. 3.0б). В случае крепления кронштейна к тонкому основанию (размер) используются все четыре отверстия для крепления саморезами.
4. К установленному базовому кронштейну с помощью лески подвешивается отвес по направлению к нижней части фасада.
5. При помощи уровня и отвеса определяется крайняя нижняя точка крепления кронштейнов.
6. В крайней нижней точке устанавливается кронштейн, аналогично верхнему.
7. Между верхним и нижним кронштейном натягивается леска.
8. Вдоль натянутой лески размечаем и устанавливаем последующие кронштейны с шагом не более 600 мм. по вертикали.
9. Остальные кронштейны крепятся аналогично первому вертикальному ряду по всей плоскости фасада здания с шагом, не менее 600х600 мм.

**ВНИМАНИЕ!** Следует помнить, что система **Rad-House** вертикально ориентирована. Это значит, что горизонтальное отклонение от линии отвеса в вертикальном ряду кронштейнов должно быть не более  $\pm 5$ мм. Отклонение вылета по вертикали в одном ряду кронштейнов допускается  $\pm 30$ мм. (на глубину СВ).

#### 4.2. Утепление плоскости фасада.

После монтажа кронштейнов по плоскости стены производится монтаж утеплителя. В плитах утеплителя ножом делается прорез в месте прореза его кронштейном. Плита утеплителя плотно прижимается к стене и фиксируется специальными пластиковыми дюбелями (грибками) в количестве 5 дюбелей на одну плиту (рис.10). В случае применения отдельных кусков утеплителя каждый кусок крепится к стене не менее чем двумя грибками.

### 4.3. Установка и регулировка вертикального профиля СВ. (создание рабочей плоскости фасада)

#### Инструменты для установки:

1. Стойка вертикальная (СВ) – 3 м.
2. Саморезы КСК 4,2x13 мм. из оцинкованной стали
3. Рулетка, длиной не менее 5 метров.
4. Уровень, длиной не менее 1,2 метра.
5. Шуруповерт, дрель.
6. Шнур или леска, толщиной не менее 1 мм.

#### Порядок установки СВ.

1. На крайний вертикальный ряд кронштейнов саморезами КСК 4,2 x13 мм. закрепляется вертикальный профиль (СВ). Для регулировки используется строительный уровень. Те же действия повторить с противоположным крайним рядом кронштейнов.

2. Между крайними рядами установленных вертикальных профилей СВ протягиваем леску. Леска протягивается горизонтально, с опорой на наружную плоскость профиля СВ.

3. Производим монтаж остальных направляющих СВ с опорой наружной плоскости профиля на натянутую леску. Для контроля используем уровень.

4. Для регулировки вылета (расстояния между стеной и профилем) в случае значительной кривизны поверхности может применяться ползун (ПОК С). (Рис. 2.0 и Рис. 4.0). В этом случае, используется регулировочный самонарезающий винт КСШ, соединяющий ползун с кронштейном.

5. При монтаже профиля следует учесть, что заход профиля на кронштейн либо ползун должен быть не менее 3 см.

6. При регулировке положения СВ можно использовать саморезы КСК, не доворачивая до упора, с возможностью скольжения. Отрегулировав положение СВ, довернуть саморезы до упора.

### 4.4. Установка горизонтального профиля ПФК.

#### Инструменты для установки:

1. Профиль ПФК (ПФК) – 3 м.
2. Саморезы КСК 4,2x13 мм. из оцинкованной стали.
3. Уровень, длиной не менее 1,2 метра.
4. Шуруповерт, дрель.
5. Шаблон "РАД" (Исходя из типа облицовки). Размер шаблона соответствует размеру облицовочной плитки. (Рис. 13.0).

**ВНИМАНИЕ!** В качестве универсального крепежного элемента можно использовать вытяжные заклепки из оцинкованной или нержавеющей стали диаметром 4мм и длиной 10мм.

#### Порядок установки ПФК.

Монтаж профиля ПФК производится снизу-вверх. Профиль крепится саморезами КСК к СВ. В процессе монтажа используется строительный уровень для регулировки горизонтальной плоскости. Также в монтаже используется шаблон "РАД". Его типоразмер определяется размерами последующей облицовочной плитки (см. табл. рис. 13).

1. Установить стартовый профиль, используя перевернутый ПФК (рис. 20 б), закрепив его саморезами к СВ. Для регулировки использовать строительный уровень.
2. Вымерить расстояние от стартового до следующего профиля ПФК при помощи шаблона "РАД". (Взять картинку из листовки)
3. Плотно прижав следующий ПФК к шаблону, закрепить его к СВ, посредством саморезов КСК.

**ВНИМАНИЕ!** Базовые размеры шаблонов не должны отличаться друг от друга более чем на 1 мм. В процессе установки профиля рекомендуется менять шаблоны друг с другом местами.

#### **4.5. Установка облицовочной плитки по плоскости фасада.**

**ВНИМАНИЕ!** Для создания красивого и правильного рисунка на фасаде, рекомендуется начинать установку плиток с угловых зон. До начала монтажа облицовочной плитки горизонтальный профиль ПФК должен быть установлен в окончательное положение по всей плоскости фасада.

Также до начала монтажа плитки, для соблюдения проектной цветовой палитры, рекомендуется разложить плитку поштучно на плоскости, имитируя дальнейшее положение плитки на фасаде.

##### **Порядок установки облицовочной плитки.**

1. Завести плитку, верхней кромкой под вышерасположенный профиль (рис. 14а, рис. 14б).
2. Прижать плитку к каркасу системы.
3. Опустить плитку до упора на нижерасположенный профиль ПФК. (рис. 14в)

**ВНИМАНИЕ!** После установки плитки на нижерасположенный профиль ПФК, её верхняя кромка должна входить в зацепление с нижней кромкой выше расположенного профиля не менее чем на 3мм.

4. Установив горизонтальный ряд плитки, отогнуть вниз фиксирующие лепестки на ПФК. Таким образом, плитка жёстко фиксируется на ПФК и не смещается вверх (рис. 14д).
5. При необходимости (замена плитки, установка лесов, прокладка коммуникаций) возможно снятие и повторная установка плиток на фасаде (рис.15 а;15 в;15с)

#### **4.6.Установка облицовочной плитки в угловых зонах.**

##### **Порядок установки облицовочной плитки.**

1. При помощи болгарки подрезать края плиток под необходимый угол для последующей стыковки (рис. 16).
2. Установить подрезанные плитки подрезанными кромками друг к другу.
3. Установленные плитки свести до упора к углу.
4. Установленные плитки зафиксировать лепестками ПФК.

**В случае применения облицовочной плитки РАД рекомендуется использовать готовые угловые элементы производителя.**

#### **4.7.Установка облицовочной плитки на оконных откосах.**

Использование системы **Rad-House** и облицовки из литьевого бетона позволяет полностью облицевать оконное обрамление.

Отлив окон, как правило, выполняют из оцинкованной, крашеной стали. Также отлив может быть изготовлен из стеклофибробетона, производства компании РАД

На рис.17-24 показана последовательность установки облицовочных плиток вокруг оконного проема.

##### **Порядок установки плитки.**

1. Вокруг окна установить стальной противопожарный короб из оцинкованной стали толщиной 0,7мм (рис.17). Этот короб крепится к внутренней части оконного проёма фасадными дюбелями.
2. Установить утеплитель (в случае необходимости) и вертикальный профиль СВ (рис.18). Закрепить противопожарный короб к вертикальному профилю СВ саморезами.

3. К вертикальному профилю СВ закрепить горизонтальный профиль по всей плоскости фасада , при этом, профиль ПФК не должен доходить до края противопожарной отсечки на 15-20мм. ( рис.19).

4. На боковых откосах установить горизонтальный профиль ПФК (рис.20), при этом с помощью уровня строго совместить их с профилями ПФК на фасаде. В сводовой части окна установить стартовый профиль в виде перевернутого профиля ПФК.

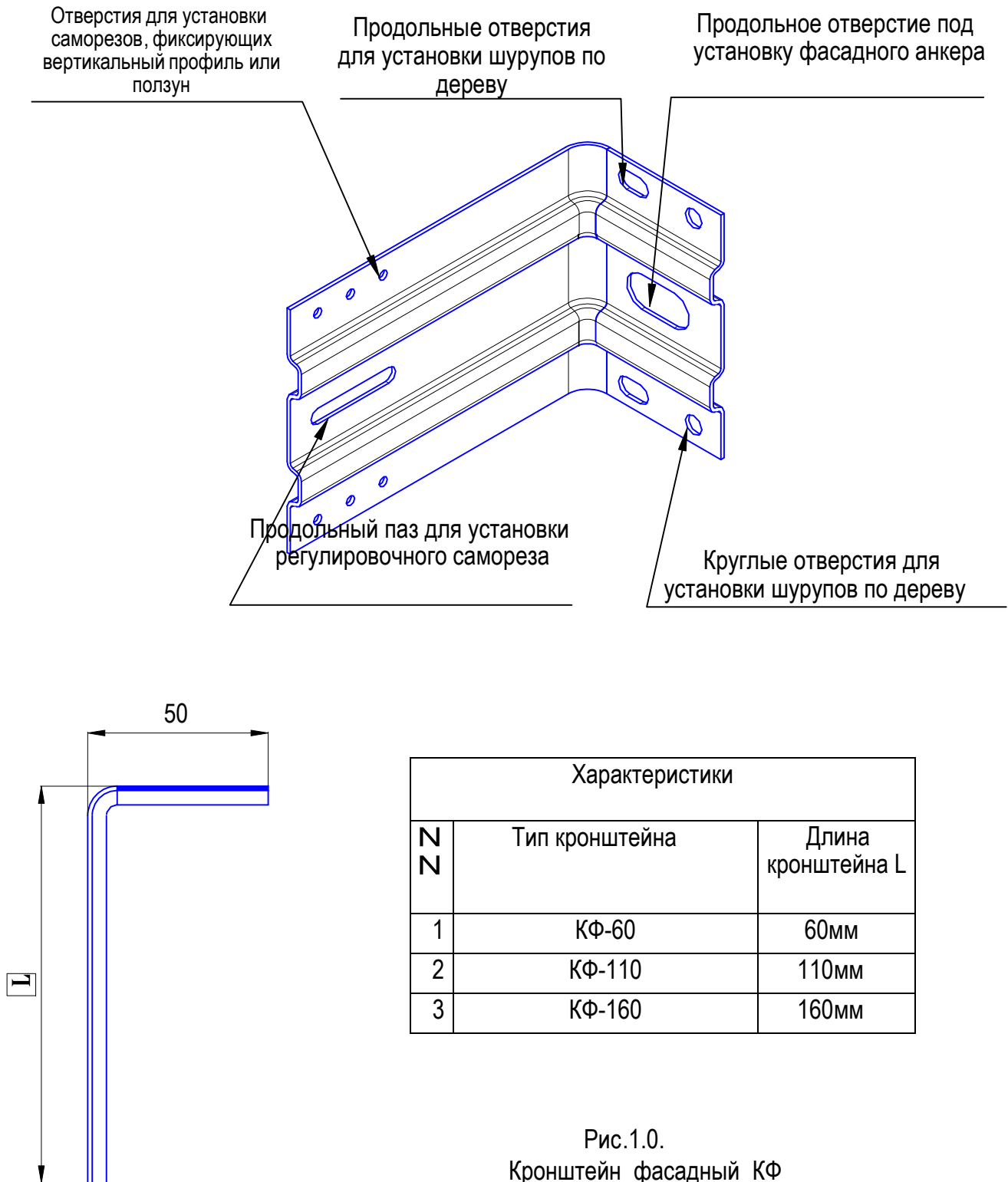
5. Боковые плитки оконного обрамления установить с переходом на фасад (рис.21). При этом возможно как запилить стык плиток под  $45^\circ$  (рис.21 а), так и состыковать плитку без запилов .

Номенклатура плиток **РАД** имеет плитки с фактурным торцем , что позволяет выполнить угловой стык без запила (рис.21 б).

6. После установки боковых плиток установить профиль ПФК в сводовой части. Этот профиль устанавливается не по шаблону , а непосредственно по плиткам , прижимая их друг к другу вместе с ПФК и фиксируя крайний ПФК к противопожарному коробу . При этом между плитками остается естественный зазор 2мм. Такой способ установки плитки в сводовой части оконного обрамления облегчает технологию монтажа и пожарную устойчивость оконного обрамления.

7. После установки всех плиток свода, плитки вынуть из пазов ПФК и подрезать по фактической длине откоса, установить обратно. (Рис.23-24)

# Элементы каркаса



## Элементы каркаса

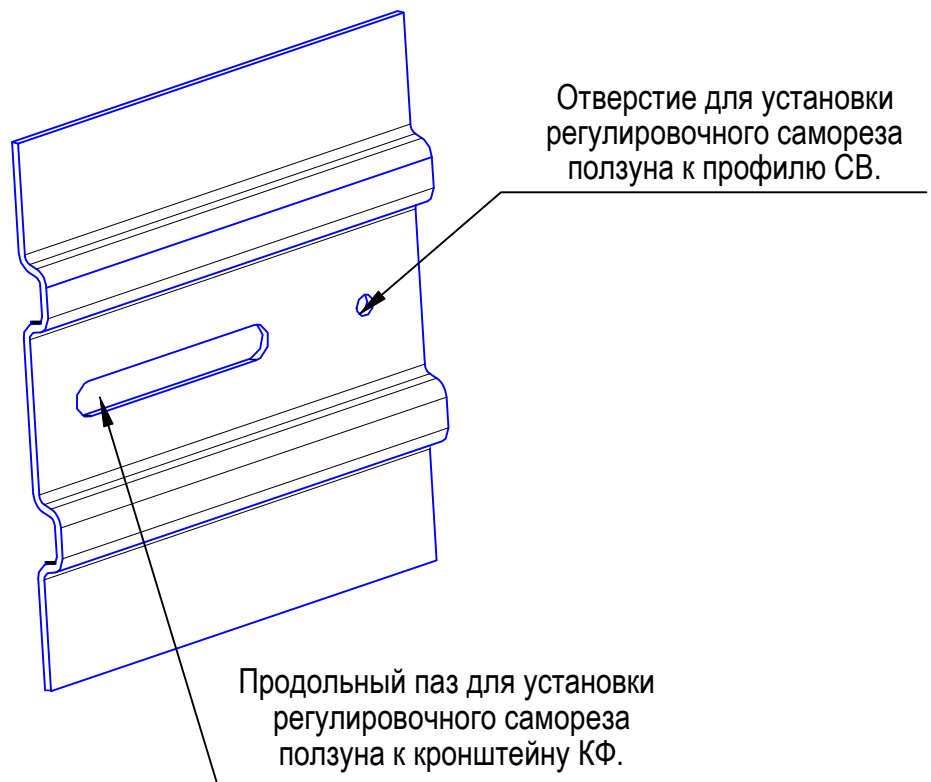


Рис.2.0.  
Ползун ПОК-С для компенсации неровностей  
ограждающих конструкций

# Элементы каркаса системы

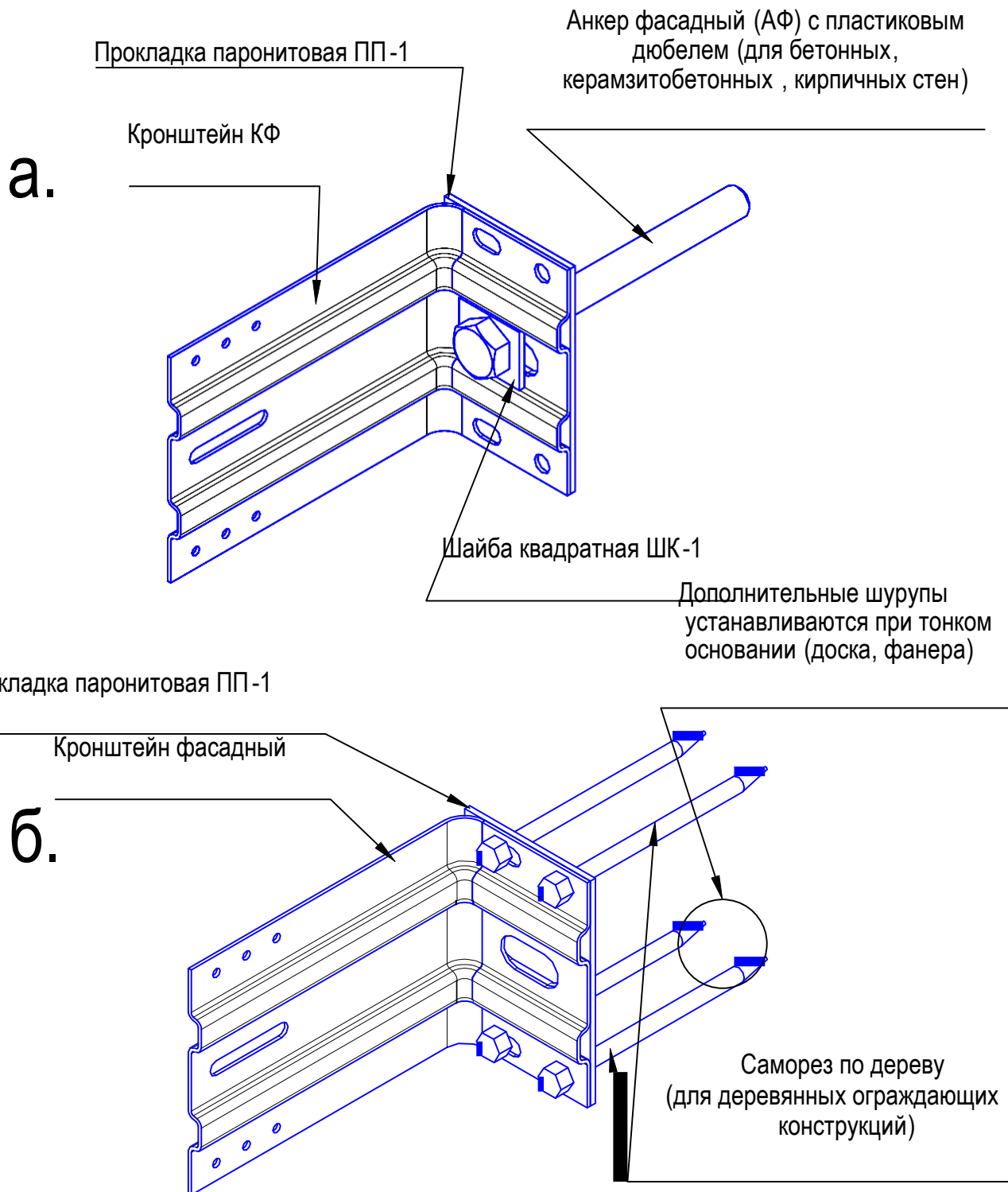


Рис.3.0

Комплектация кронштейнов для установки на фасаде при неровности плоскости фасада до 25мм

## Элементы каркаса системы

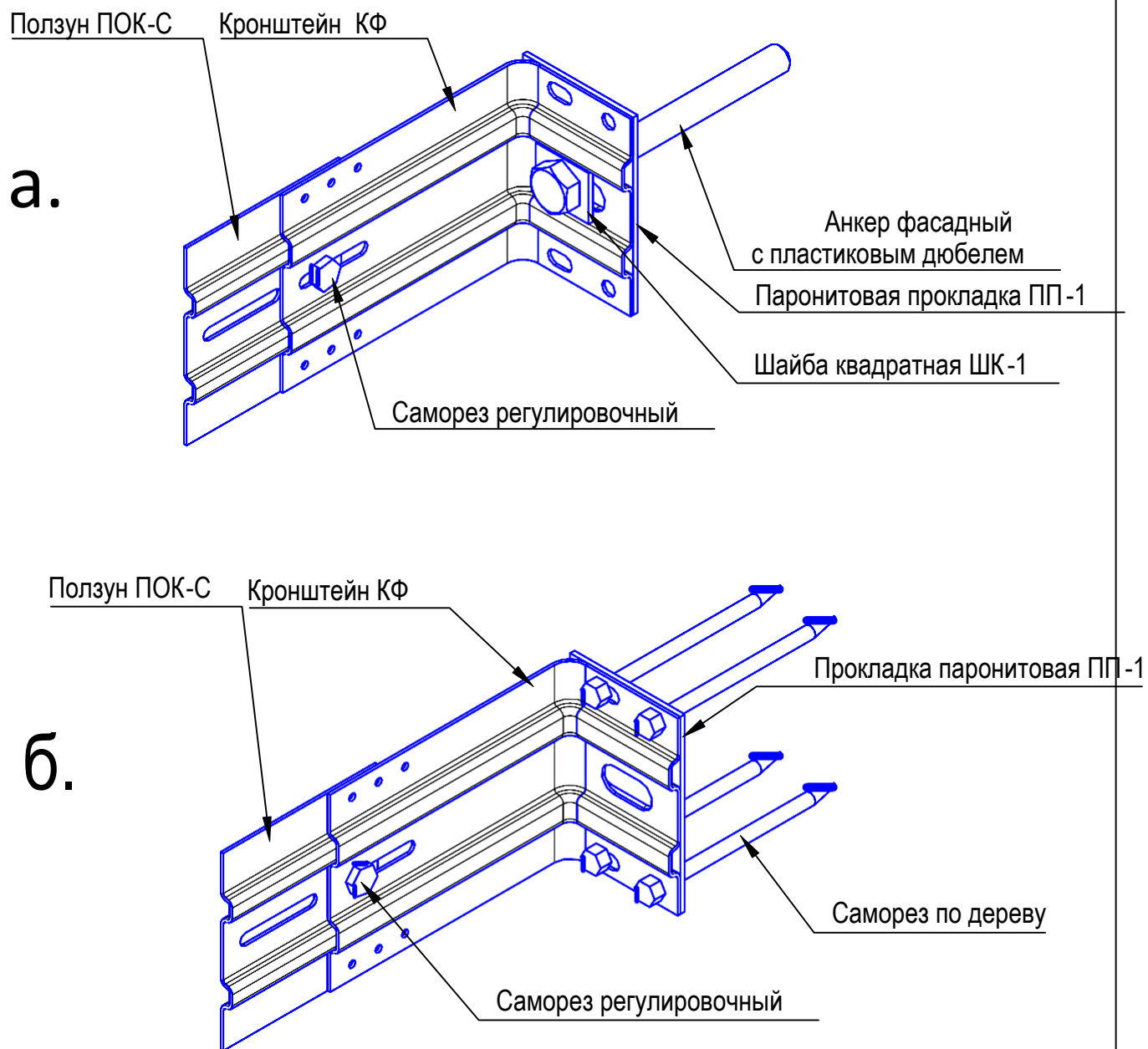


Рис.4.0.  
Комплектация кронштейнов для установке на фасаде при  
неровности плоскости до 70 мм

Для компенсации неровностей фасада до 70мм, кронштейн КФ соединяется с ползуном ПОК-С при помощи самонарезающего винта КСШ -4,2 x13мм с буром и шестигранной головкой. Саморез устанавливается со стороны продольного паза кронштейна и обеспечивает скользящее перемещение ползуна в процессе регулировки .

# Элементы каркаса системы

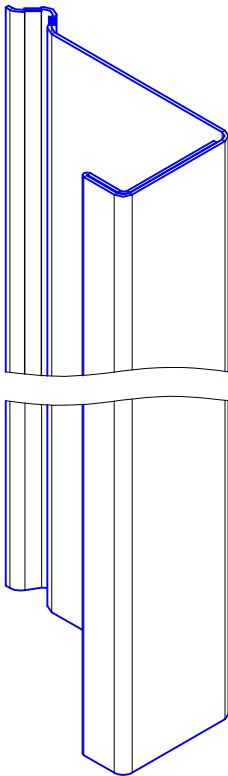
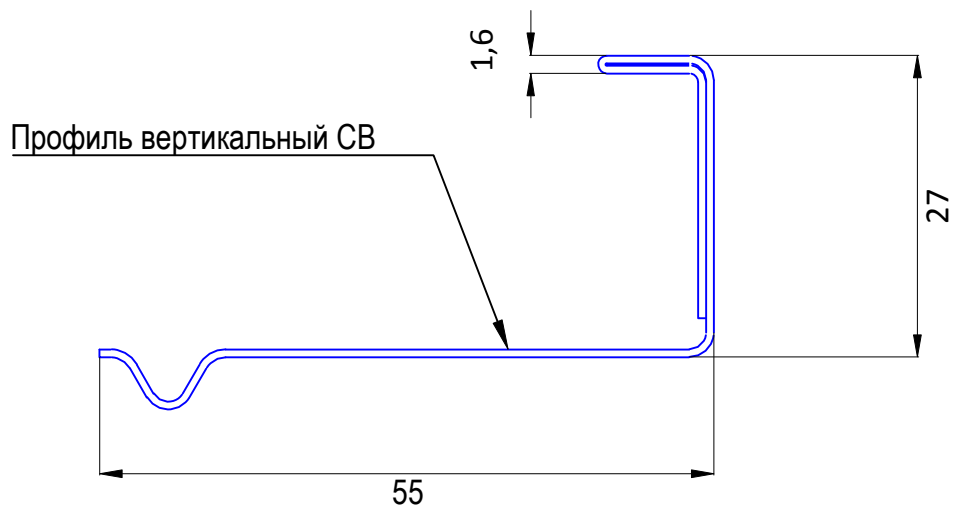


Рис.5.0.  
Профиль вертикальный СВ для создания  
рабочей плоскости фасада

1. Профиль СВ изготавливается в двух основных исполнениях
  - из оцинкованной стали;
  - из оцинкованной стали с полимерным покрытием .
2. По заказу можно поставить профиль из нержавеющей стали.
3. Стандартная длина профиля 3000мм.( По индивидуальным заказам можно поставить другие размеры.)

## Элементы каркаса системы

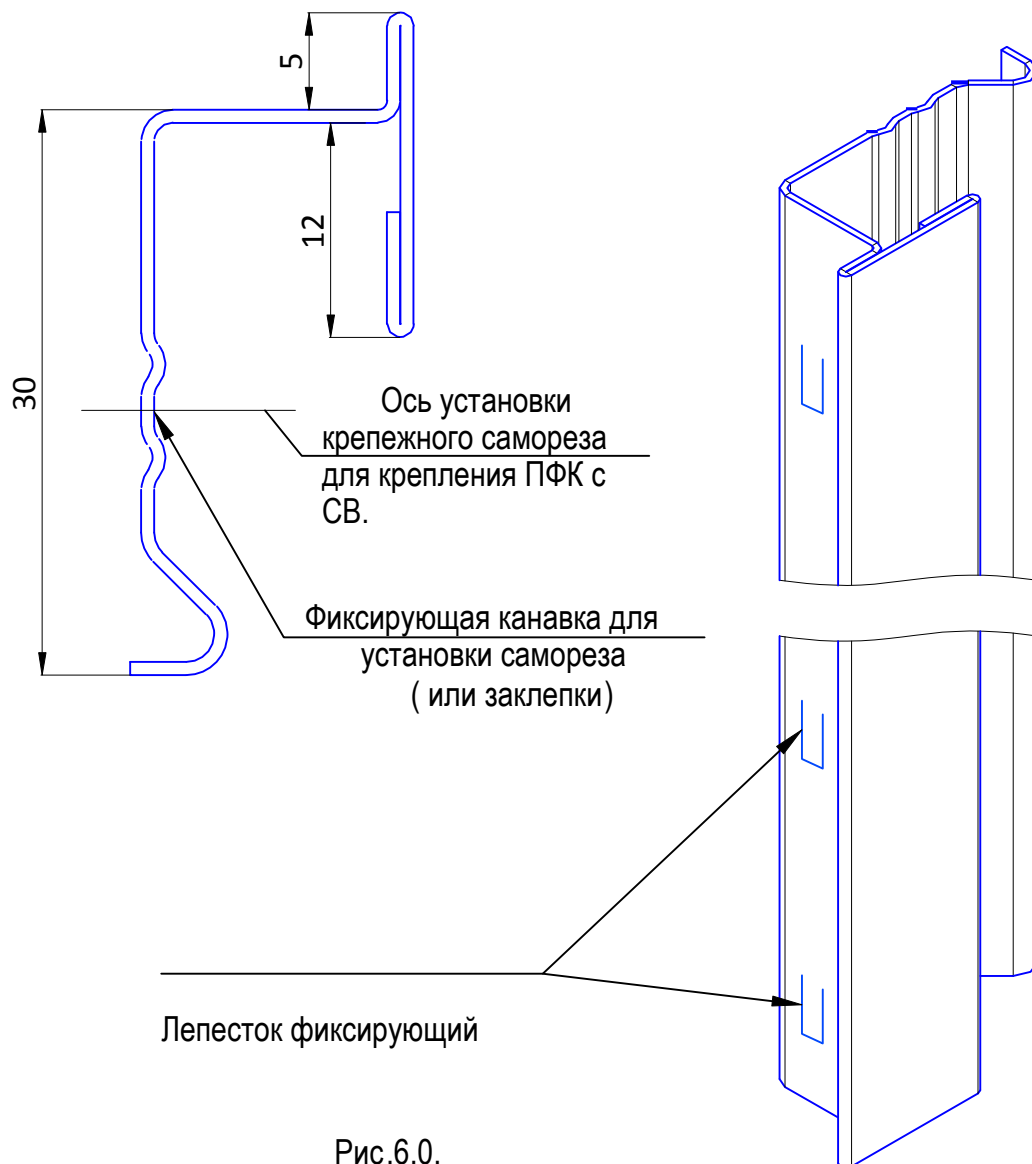
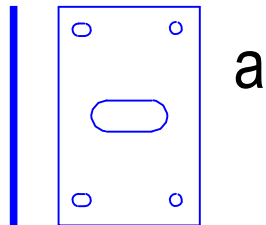


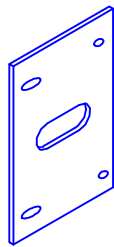
Рис.6.0.  
Профиль фасадный ПФК для крепления  
фасадной облицовки плитками из  
литьевого бетона

1. Профиль изготовлен отрезками по 2500мм в двух основных вариантах :
  - из оцинкованной стали ;
  - из оцинкованной стали с полимерным покрытием .
2. По заказу можно поставлять профиль из нержавеющей стали .
3. На горизонтальной полке профиля ПФК выполнены просечки с образованием фиксирующего лепестка .
4. После установки каждого ряда облицовочной плитки фиксирующие лепестки отверткой отгибается вниз для предотвращения возможности вертикального смещения облицовочной плитки .
5. На внутренней стороне профиля выполнена "фиксирующая канавка" для установки крепежного элемента (самореза или заклепки).

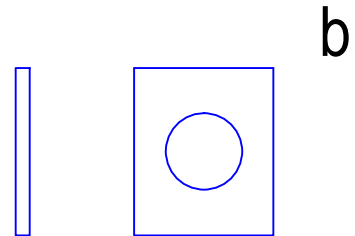
## Элементы каркаса системы .



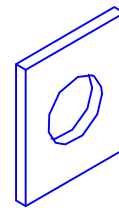
a



Паронитовая прокладка ПП-1( для предотвращения мостиков холода в месте установки кронштейна )

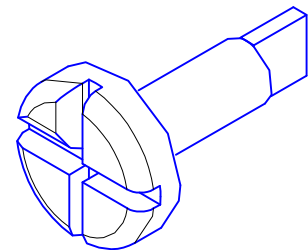


b



Шайба квадратная ШК-1( Для установки под пластиковый фасадный дюбель .

d



Саморез с буром КСК  
4,2x13 мм. и головкой под крестовую  
отвертку с прессшайбой (для крепления  
профиля ПФК к вертикальному  
профилю СВ)

Рис.7.0.  
Крепежные элементы системы

# Элементы каркаса системы.

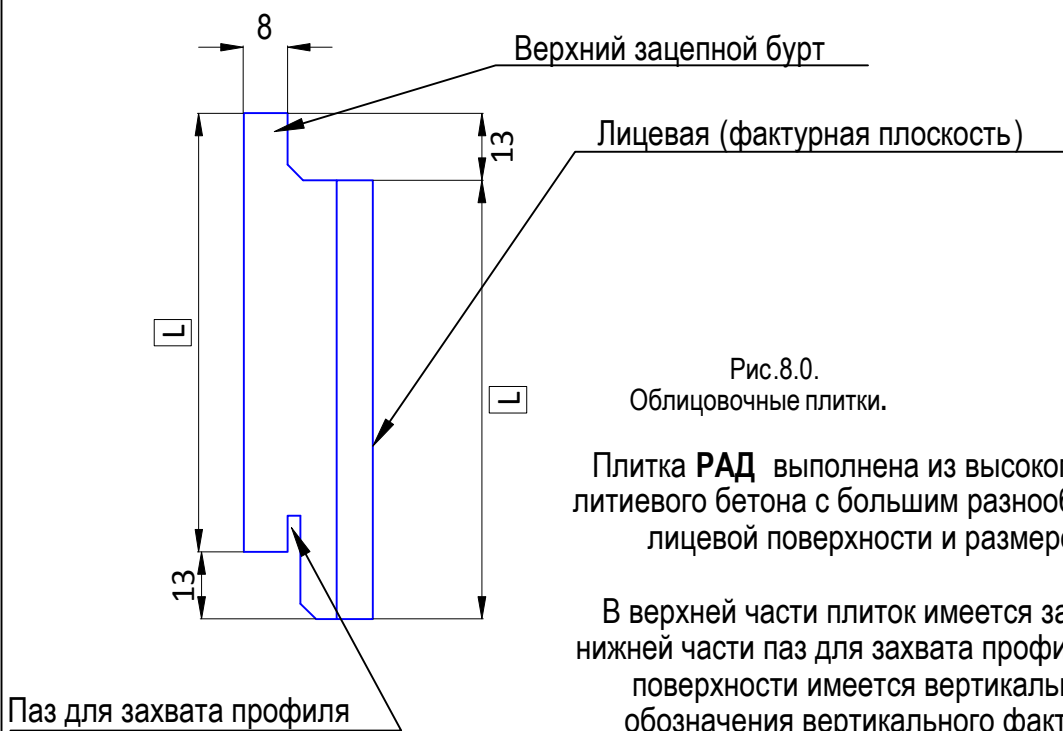
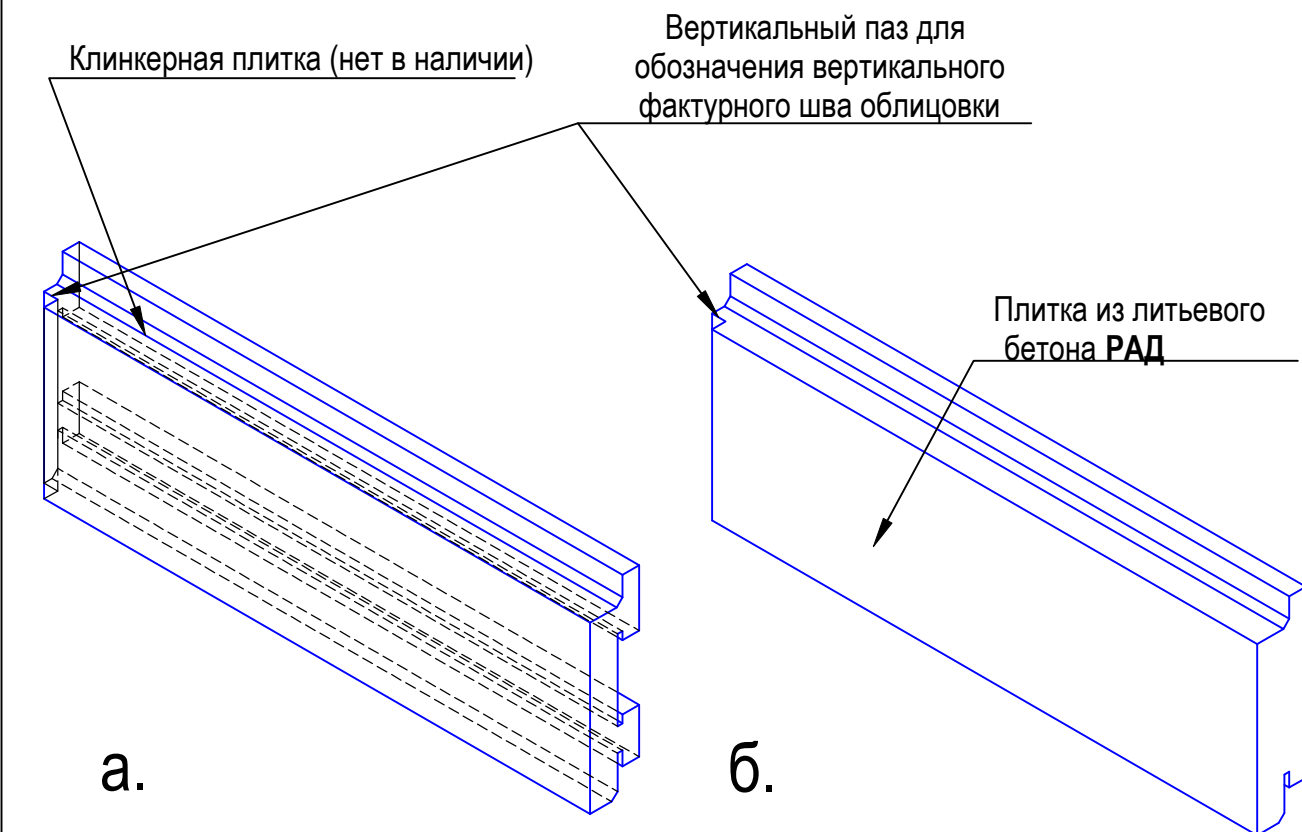


Рис.8.0.  
Облицовочные плитки.

Плитка **РАД** выполнена из высокопрочного литьевого бетона с большим разнообразием фактур лицевой поверхности и размеров плиток..

В верхней части плиток имеется зацепной бурт, в нижней части паз для захвата профиля. На лицевой поверхности имеется вертикальный паз для обозначения вертикального фактурного шва.

# Технология монтажа системы

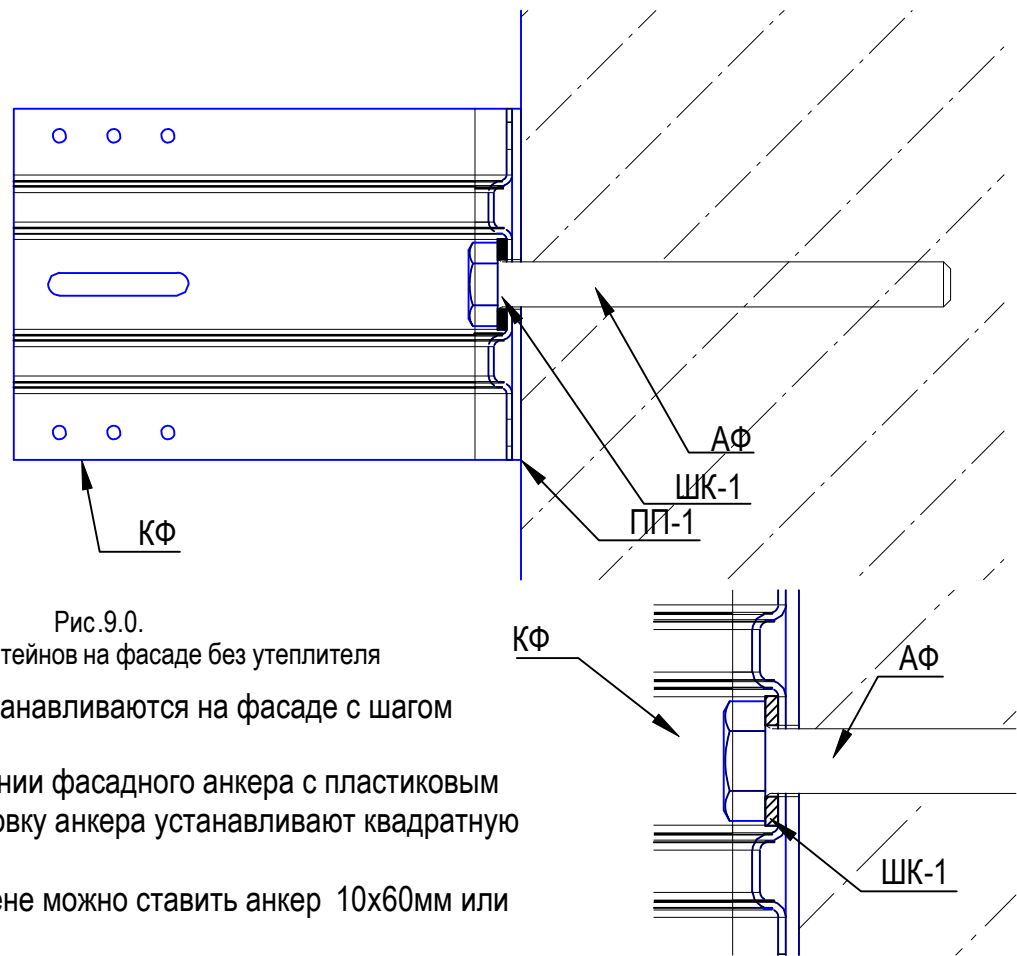
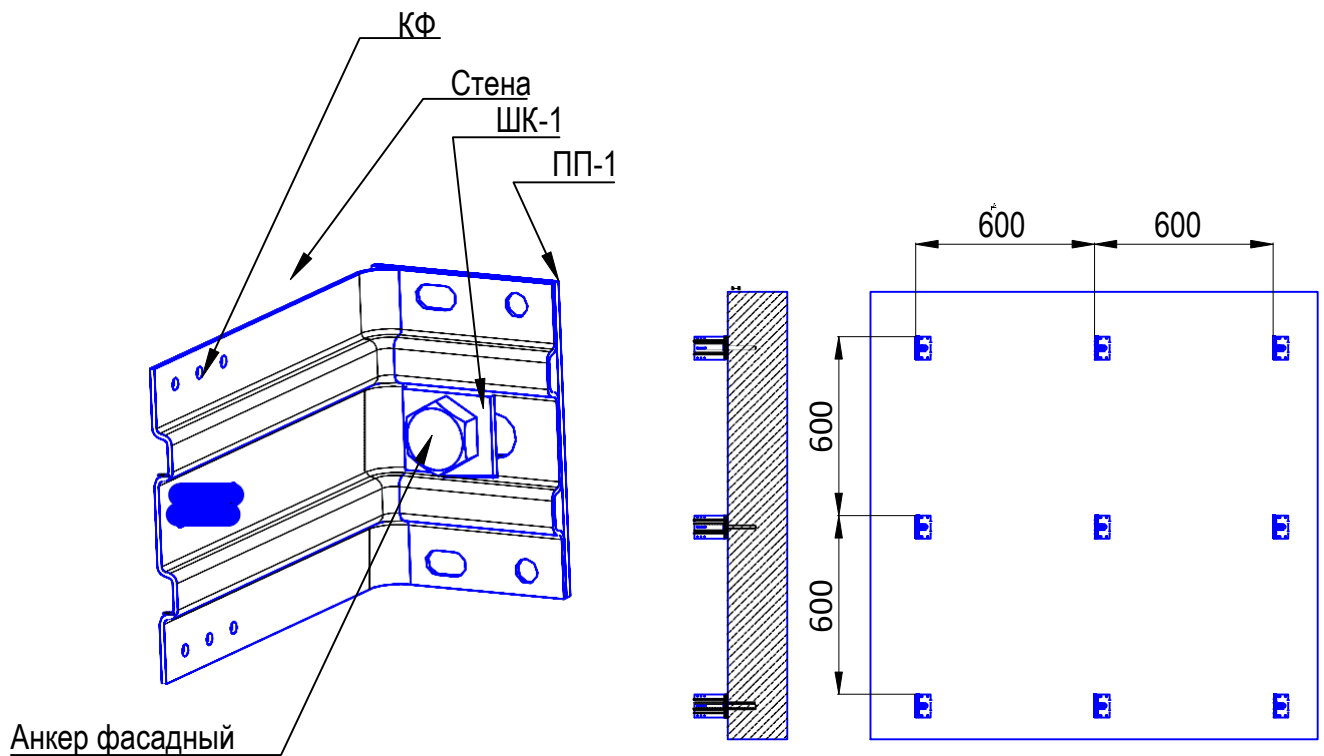


Рис.9.0.

Установка кронштейнов на фасаде без утеплителя

1. Кронштейны устанавливаются на фасаде с шагом 600х600мм.
2. При использовании фасадного анкера с пластиковым дюбелем под головку анкера устанавливают квадратную шайбу ШК-1.
3. По бетонной стене можно ставить анкер 10х60мм или 10х80мм

По кирпичной или керамзитобетонной стене можно ставить анкер 10х80 мм. или 10х100мм.

# Технология монтажа системы

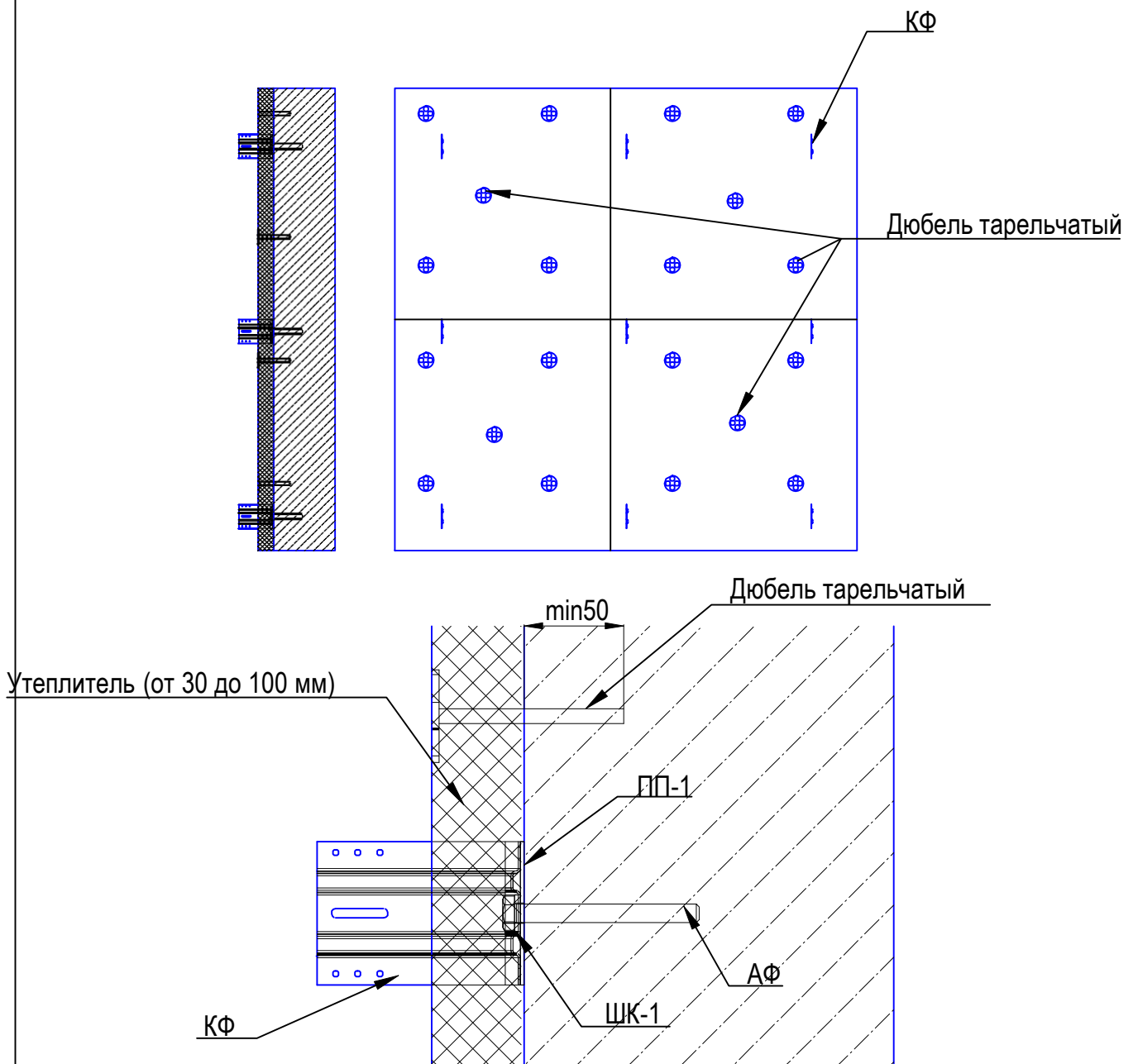


Рис.10.0.

Установка кронштейнов с утеплителем

1. При толщине утеплителя до 50мм, принимают кронштейн КФ-110.
2. При толщине утеплителя до 100мм - принимают кронштейн КФ-160.
3. Утеплитель крепят пластиковыми тарельчатыми дюбелями со стальным сердечником
4. На одну минераловатную плиту утепления 5 дюбелей тарельчатых.  
Глубина анкеровки в стену тарельчатого дюбеля не менее 50мм.

# Технология монтажа системы

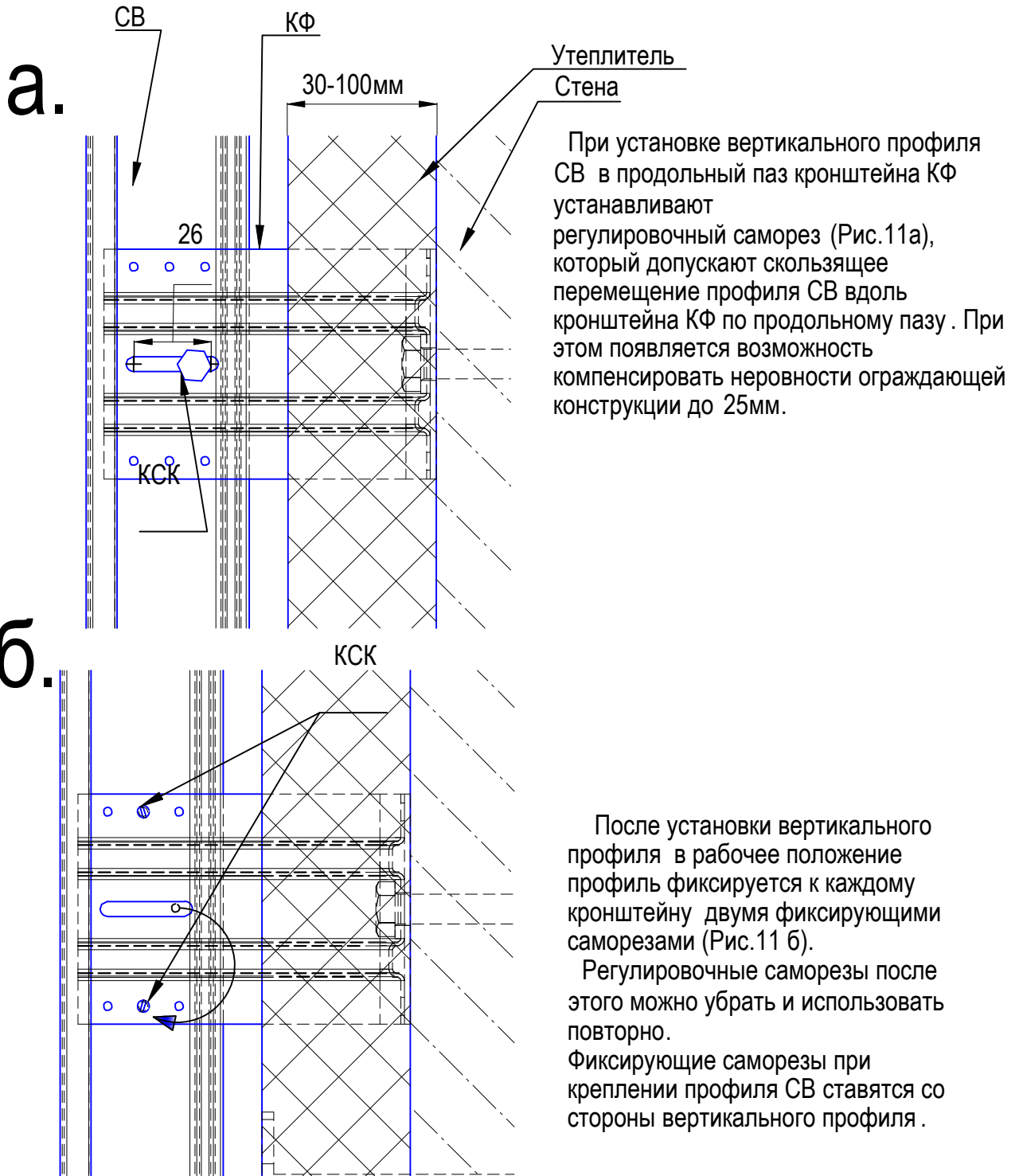
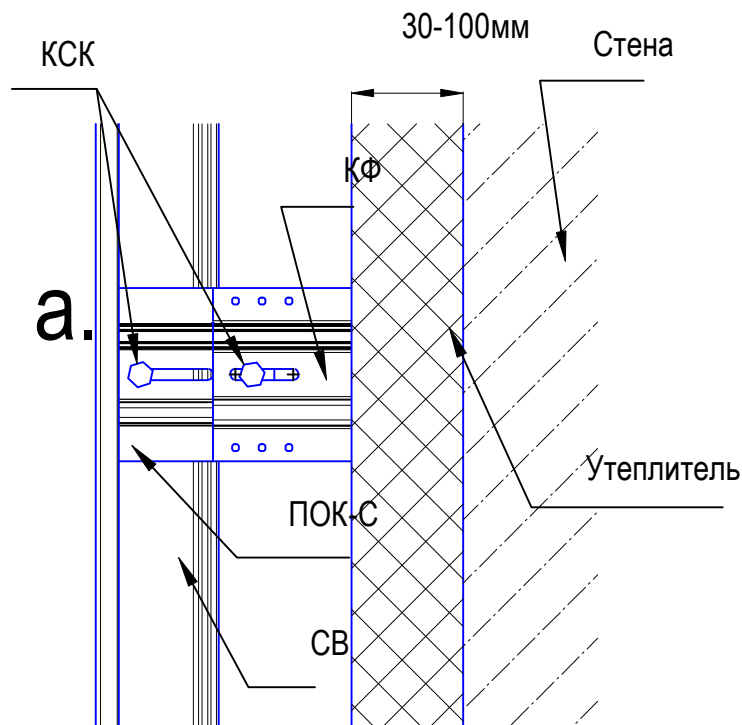


Рис.11.0.

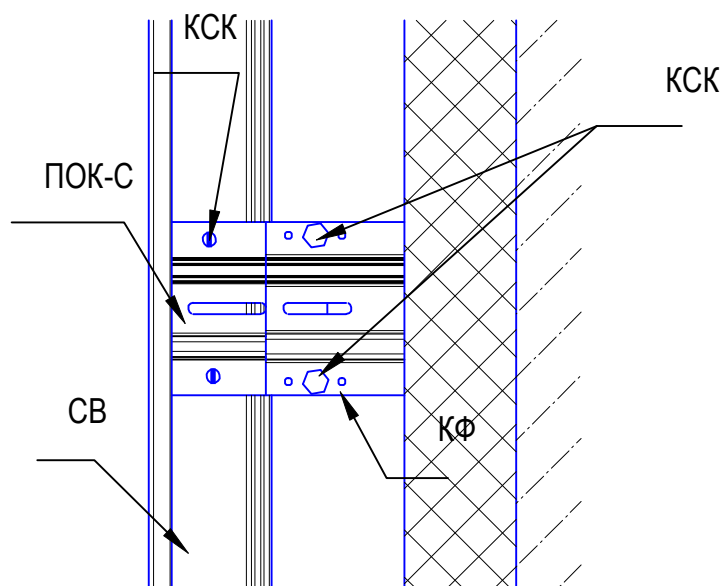
Установка и регулировка вертикального профиля СВ без ползуна .

## Технология монтажа системы



Если величина неровностей ограждающей конструкции превышает 25мм, то при установке вертикального профиля необходимо использовать удлиняющий ползун ПОК-С.

В совмещённый продольный паз ползуна и кронштейна устанавливается регулировочный саморез КСК (Рис. 12 а). При использовании удлиняющего ползуна ПОК-С можно компенсировать неровности ограждающей конструкции до 70мм.



После установки вертикального профиля в уровне рабочей плоскости, вертикальный профиль и ползун закрепляются фиксирующими саморезами (рис.12 б).

4. После установки фиксирующих саморезов, регулировочные можно снять и использовать повторно как фиксирующие.

5. При креплении вертикального профиля СВ фиксирующие саморезы ставятся со стороны профиля СВ.

Рис.12.0.

Установка и регулировка вертикального профиля СВ с помощью ползуна ПОК-С.

# Технология монтажа системы

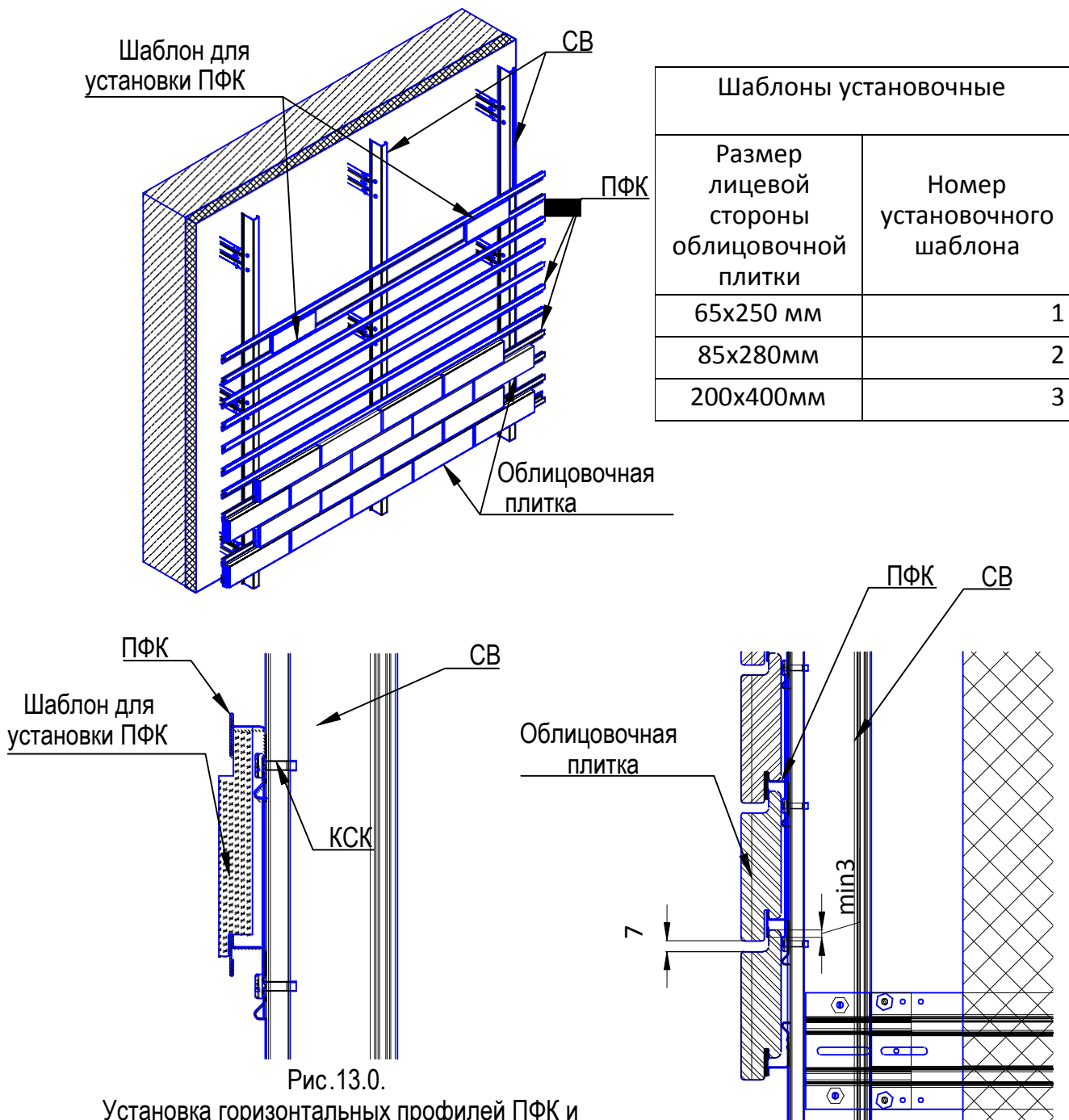


Рис.13.0.

Установка горизонтальных профилей ПФК и облицовочной плитки.

1. Горизонтальные профили ПФК крепятся к вертикальным профилям СВ с помощью саморезов 4,2x13 мм. с головкой под крестовую отвертку . Саморезы ставятся в желобок между двумя выступами на внутренней поверхности ПФК .
2. В качестве стартового профиля используется ПФК в перевернутом положении, который устанавливается строго по уровню.
3. Вертикальное расстояние между профилями ПФК контролируется двумя специальными установочными шаблонами "Ронсон", размеры которых зависят от габаритов используемой облицовочной плитки (табл.1)
4. Горизонтальный шов между облицовочными плитками составляет 7мм. Захват верхней кромки облицовочной плиты за выше расположенный профиль ПФК должен быть не менее 3мм.
- 5 После установки каждого ряда облицовочной плитки фиксирующие лепестки профиля ПФК отгибают вниз для предотвращения возможности вертикального смещения облицовочной плитки .

# Технология установки облицовочных ПЛИТОК

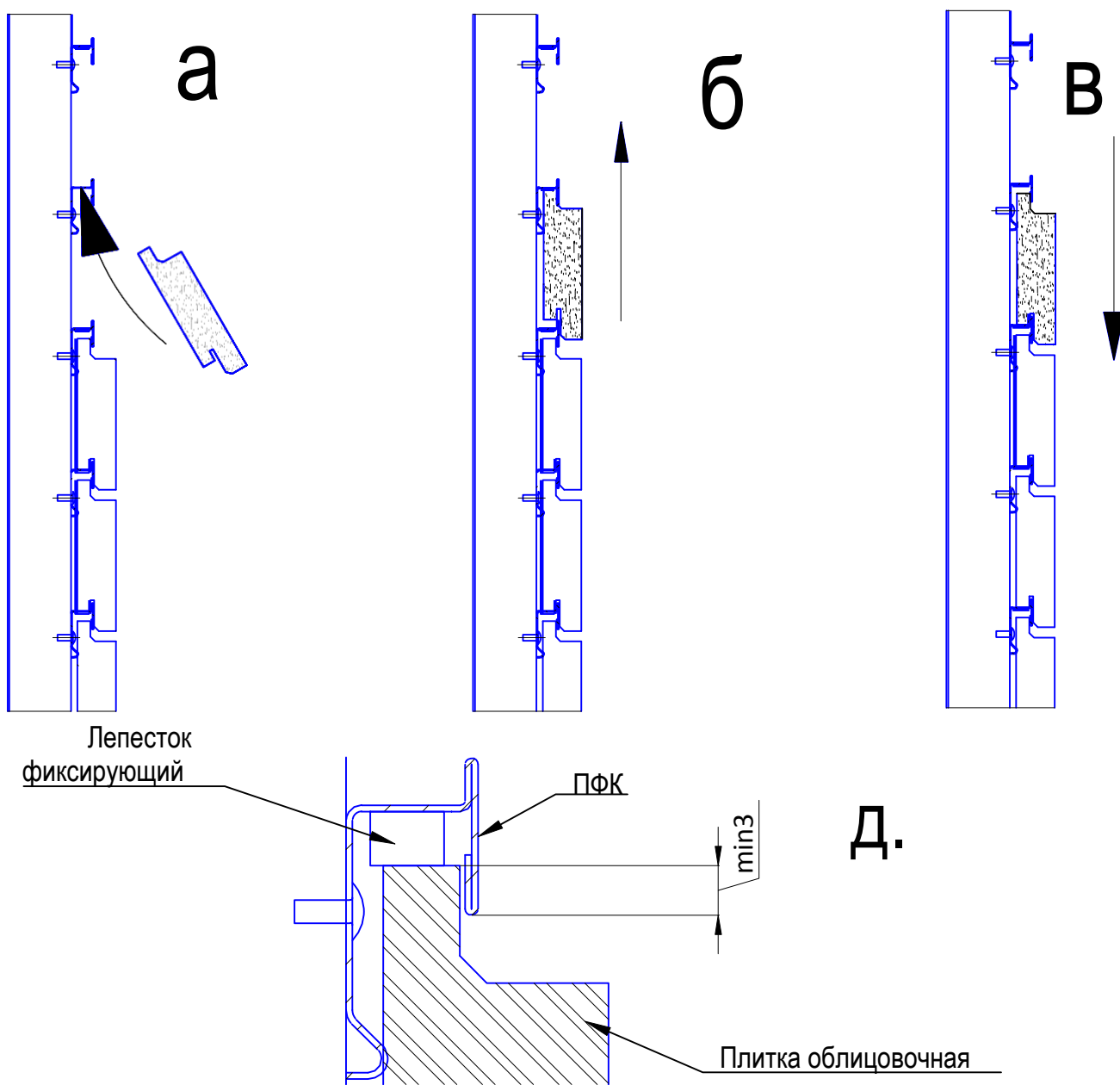


Рис.14.0.  
Последовательность монтажа  
облицовочной плитки на фасаде

1. Облицовочная плитка монтируется снизу вверх .
2. Верхним уступом плитка заводится в нижний паз верхнего профиля до упора , затем прижимается к вертикальному профилю и опускается вниз до упора .
3. После этого фиксирующие лепестки ПФК отгибаются вниз для предотвращения самопроизвольного смещения плитки вверх .
4. Величина зацепления верхнего уступа плитки должна быть не менее 3мм.

## Технология установки облицовочных плиток

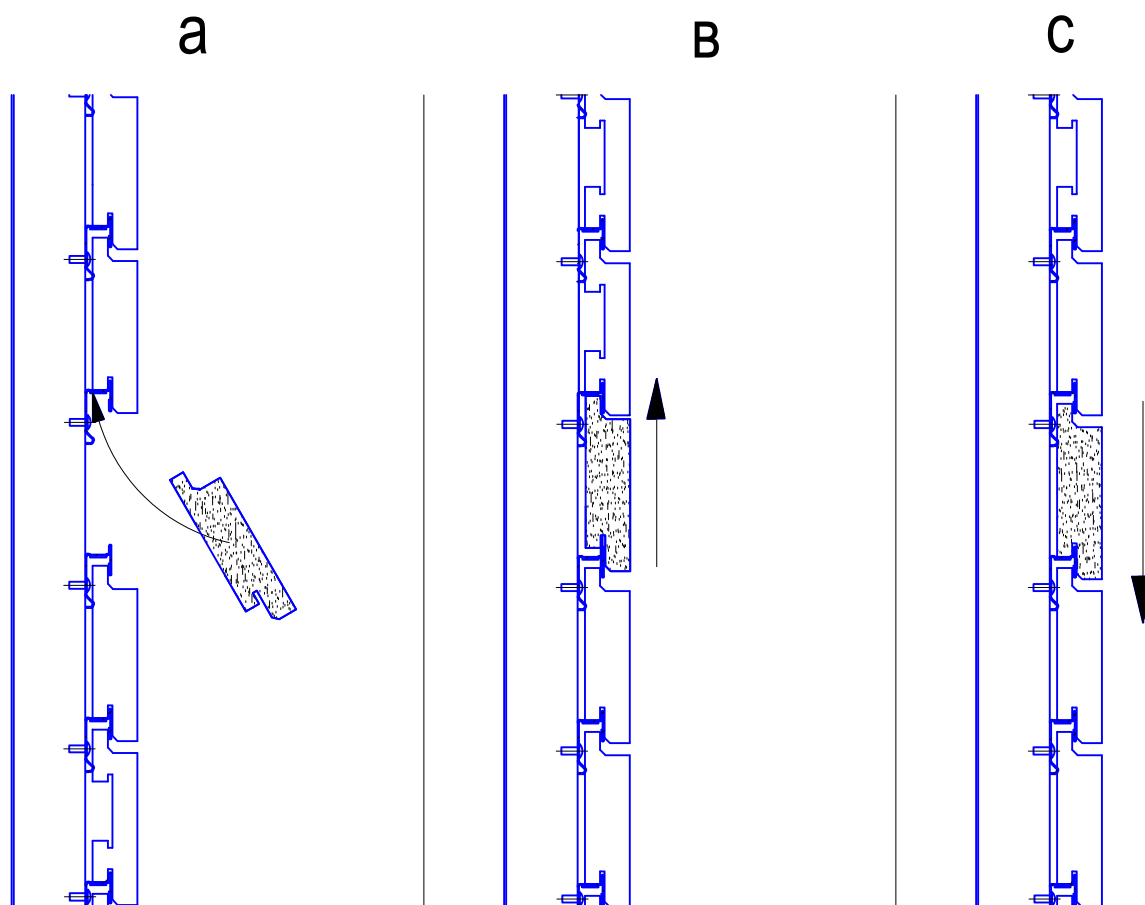


Рис.15.0.

Технология замены и ремонта облицовочной плитки

Для демонтажа плитки необходимо с некоторым усилием отжать плитку вверх, отгибая фиксирующие лепестки ПФК. После этого нижняя часть плитки выдвигается вперед и плитка вынимается из гнезда.

Установка плитки идет в обратной последовательности.

**ВНИМАНИЕ!** Перед установкой ремонтной плитки в верхний паз профиля ПФК необходимо нанести небольшое количество строительной пены для последующей фиксации плитки.

## Технология установки облицовочных плиток

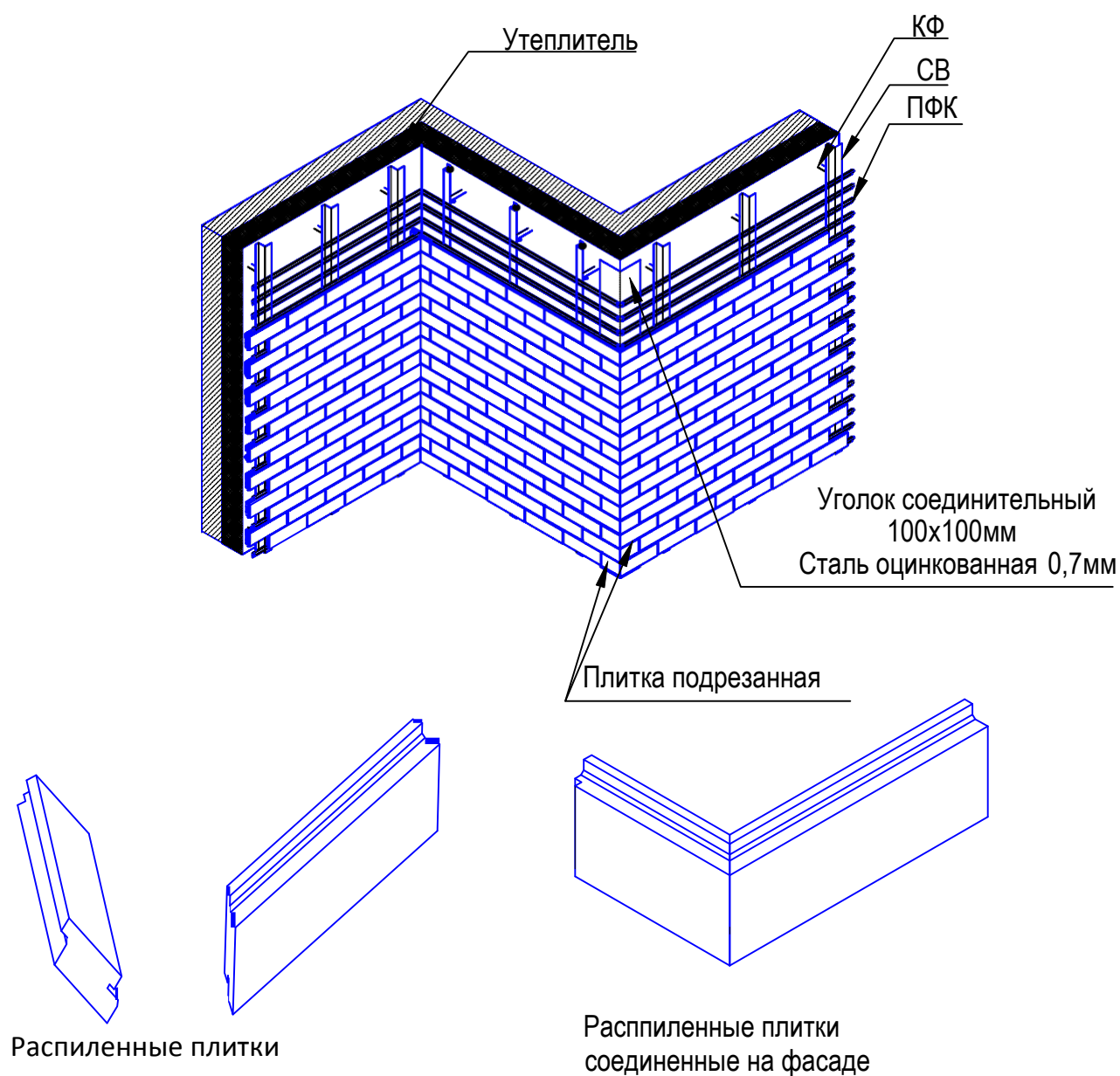


Рис.16.0.  
Установка плиток в угловой зоне

В угловой зоне устанавливается вертикальный уголок 100x100мм из оцинкованной стали толщиной 0,7мм, для соединения всех консольных частей профиля ПФК. Плитка подрезается под нужным углом и подрезанными торцами соединяется на фасаде друг с другом при установке. После установки необходимо зафиксировать плитку фиксирующим лепестком.

## Технология установки облицовочных ПЛИТОК

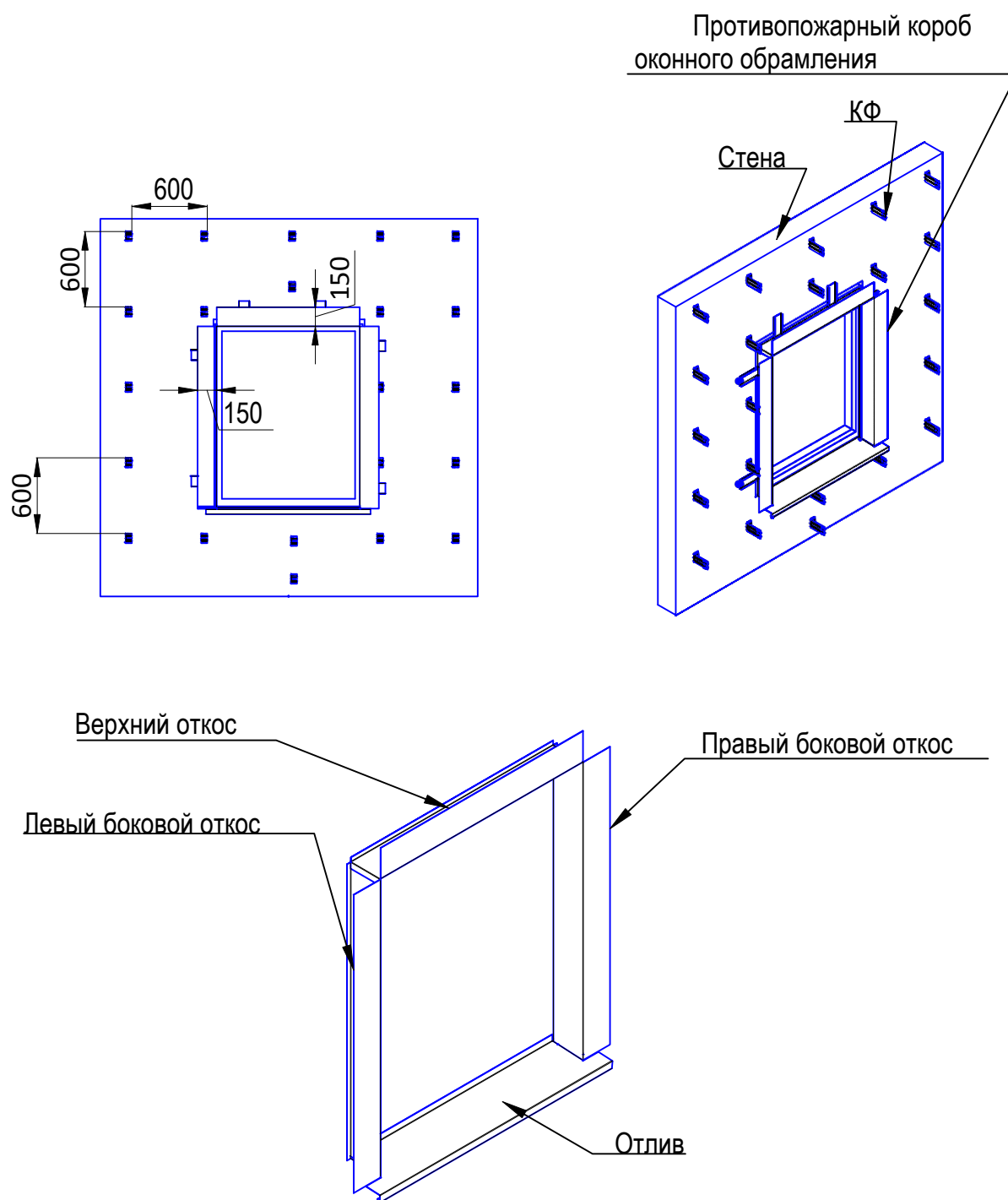


Рис.17.0.  
Установка короба противопожарной отсечки  
оконного обрамления

Противопожарная отсечка выполняется из оцинкованной стали 0,7мм и крепится к стене с помощью фасадных дюбелей, а также к вертикальным профилям СВ с помощью саморезов КСК.

# Технология установки облицовочных плиток

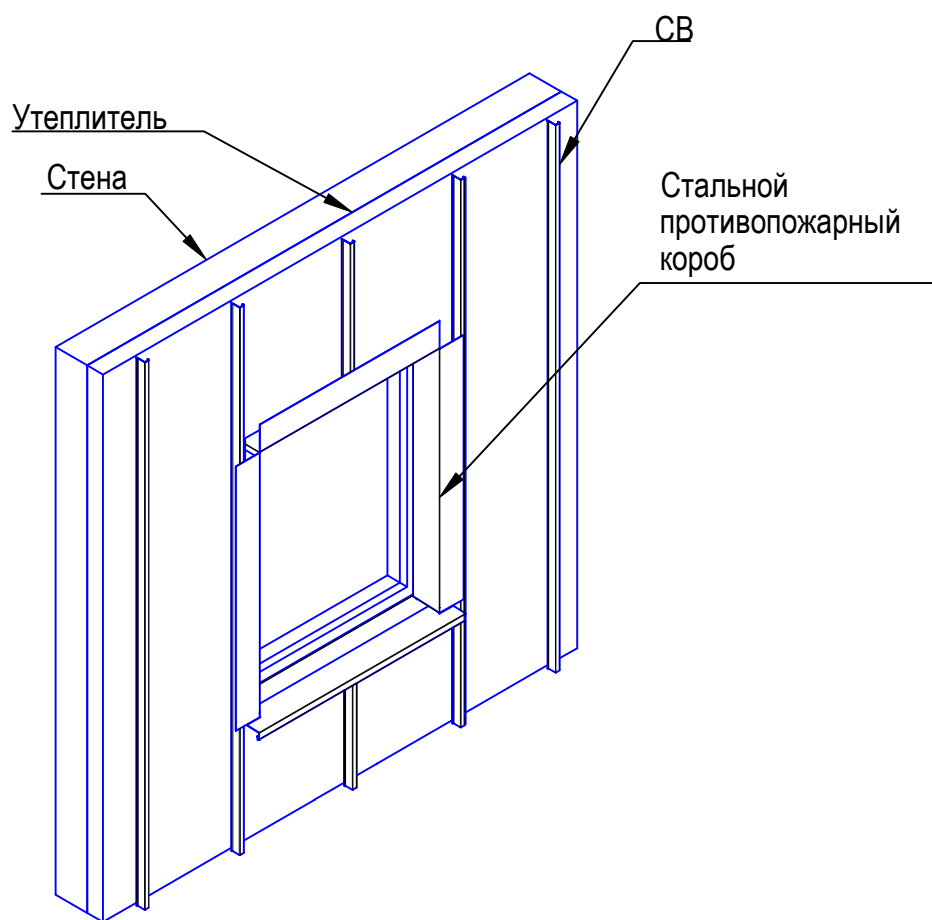


Рис.18.0.  
Установка утеплителя и вертикальных профилей

# Технология установки облицовочных плиток

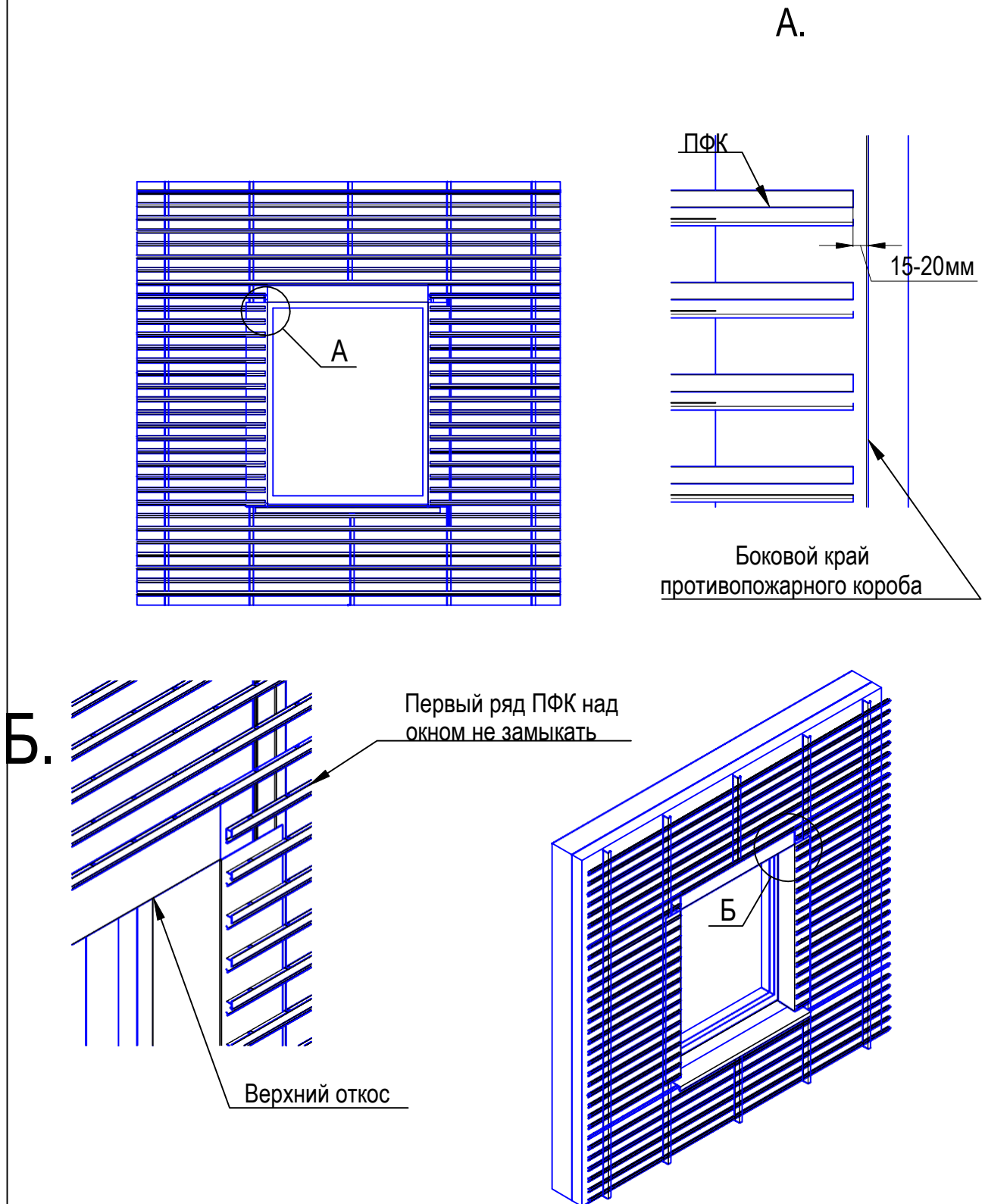


Рис.19.0.

Установка горизонтальных профилей ПФК по плоскости фасада

Первый ряд профилей ПФК над окном не замыкается . В этом месте плитка в последующем будет устанавливаться вертикально .

# Технология установки облицовочных плиток

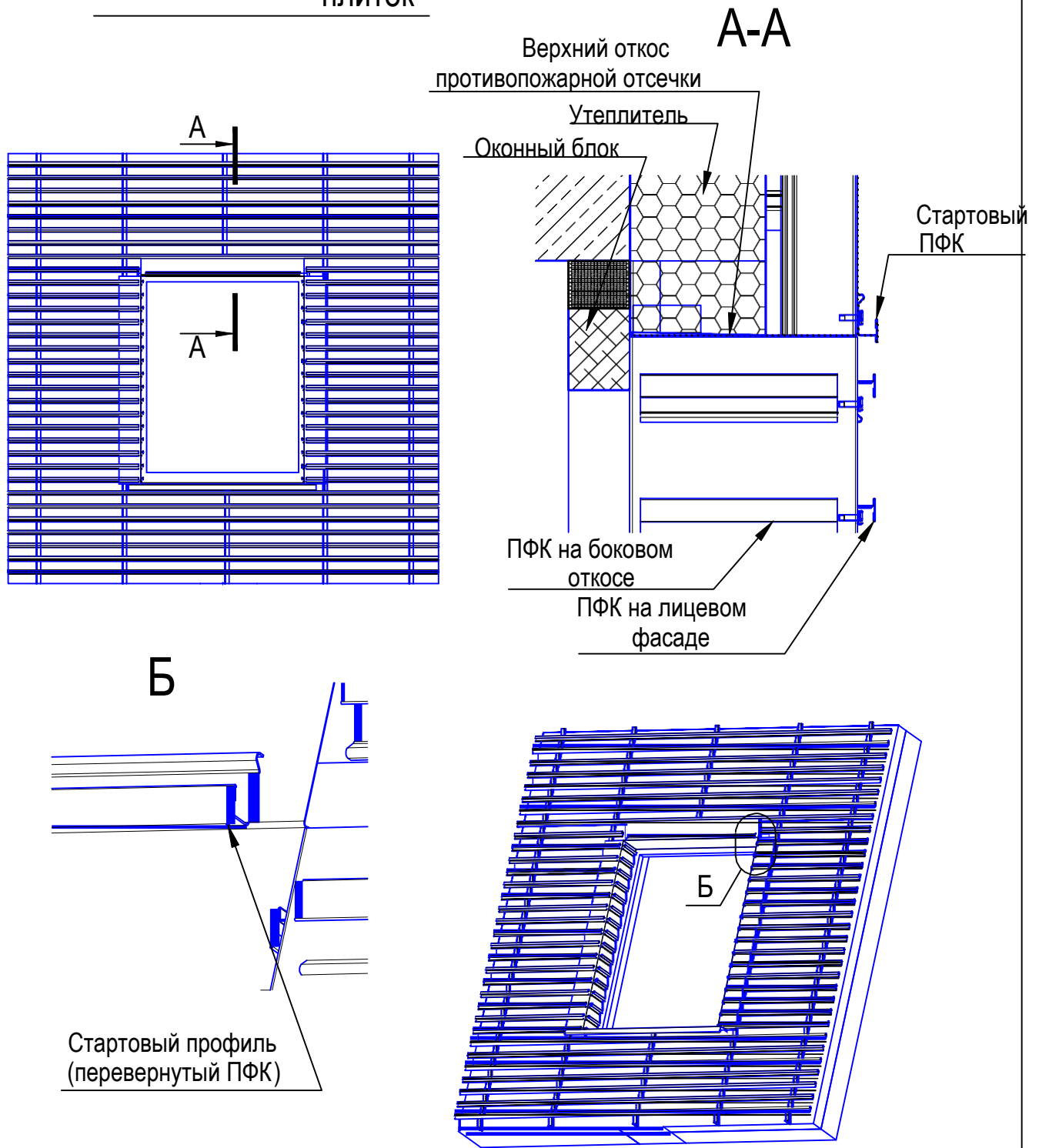


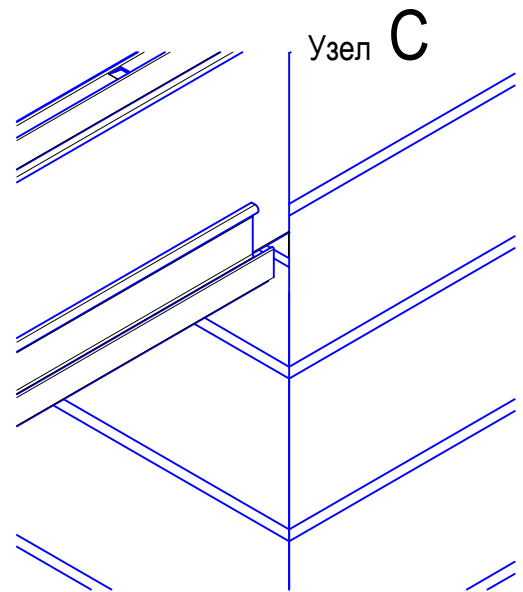
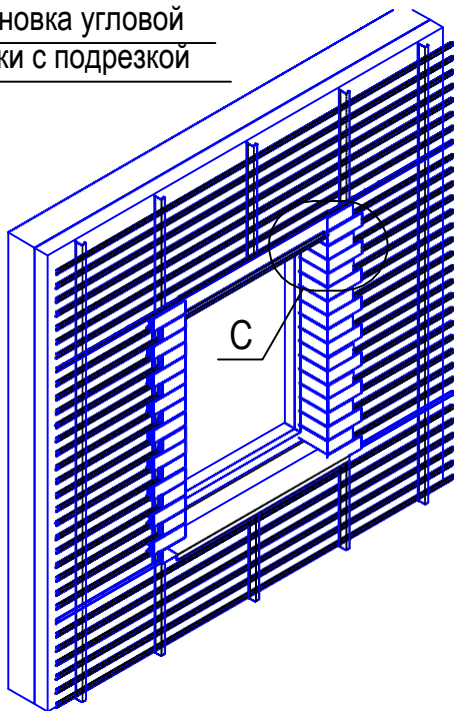
Рис.20.0.

Установка горизонтальных профилей ПФК на боковых откосах

1. При установке профилей ПФК на боковых откосах, они выставляются в уровне с горизонтальными профилями ПФК.
2. По нижней кромке верхней противопожарной отсечки устанавливается стартовый профиль в виде перевернутого профиля ПФК.

## Технология установки облицовочных плиток в зоне оконного обрамления.

а). Установка угловой плитки с подрезкой



б). Установка угловой плитки без подрезки

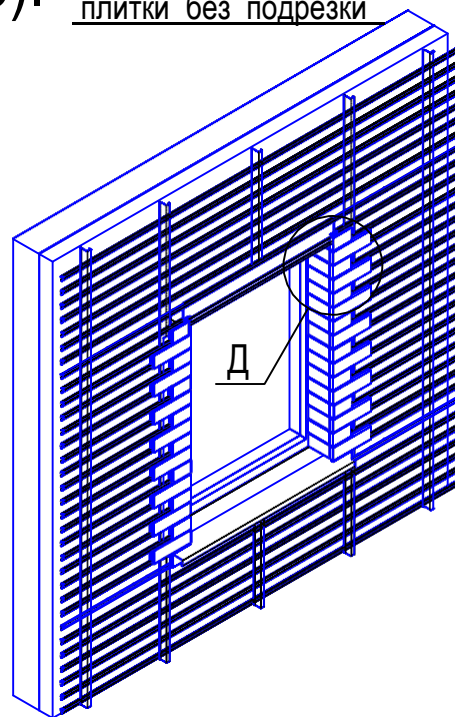
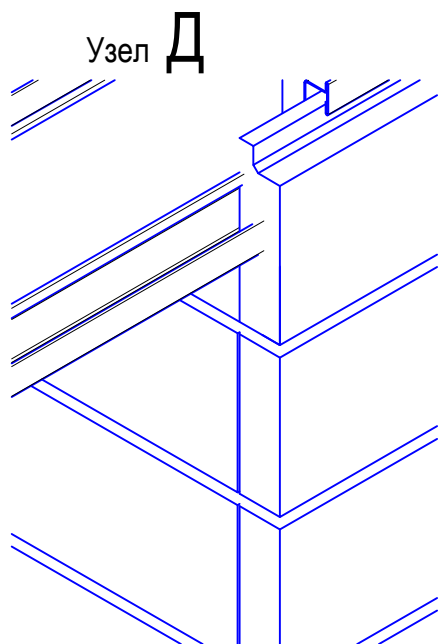


Рис.21.0.

Установка облицовочной плитки на боковых откосах

1. При установке плиток на боковых откосах ее можно подрезать под нужным углом и соединять на фасаде (рис.21 а)
2. В номенклатуре плиток есть плитки с торцевой фактурой . Эти плитки можно ставить без подрезки (рис.21 б)

## Технология установки облицовочных плиток в зоне оконного обрамления

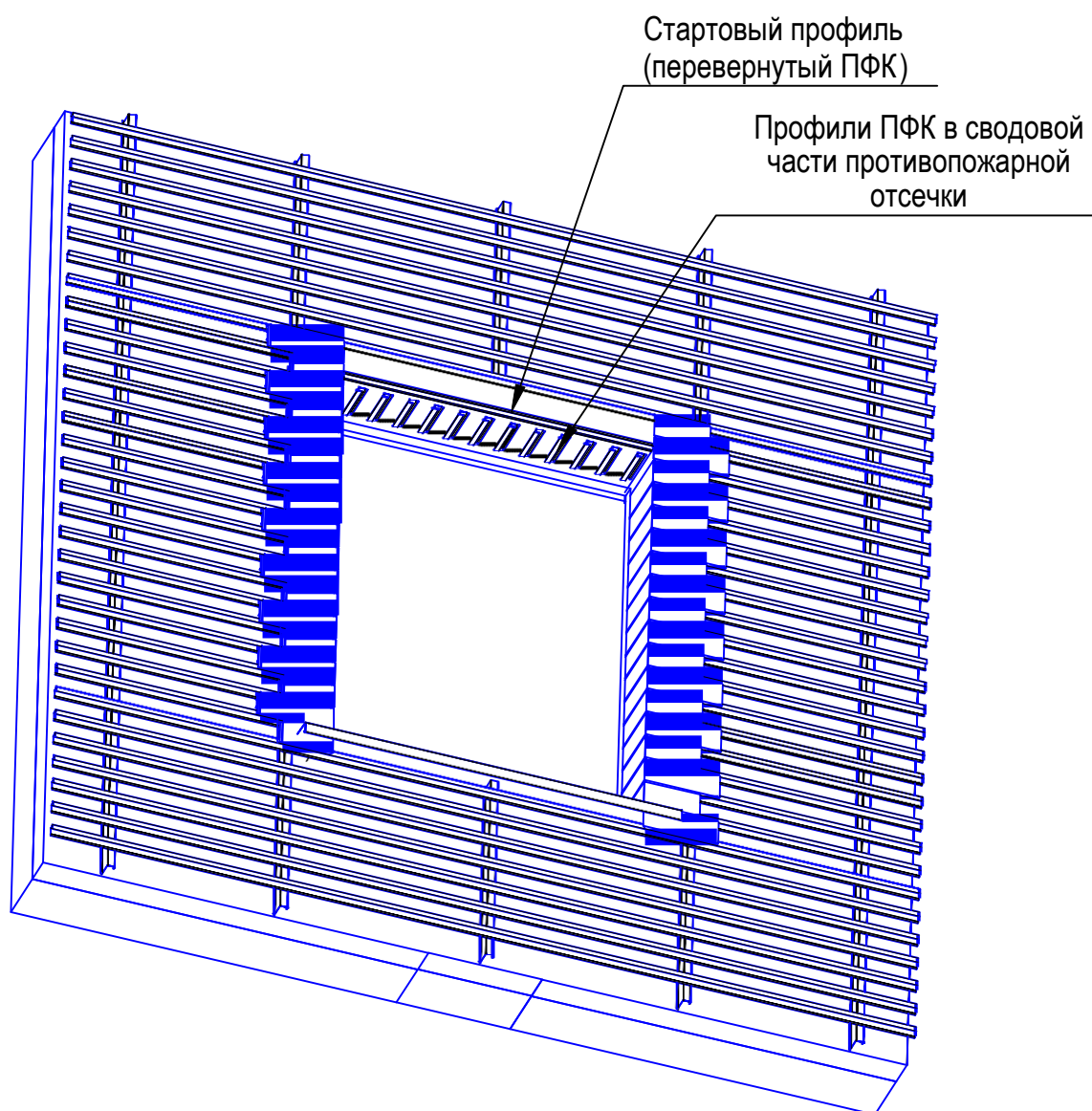


Рис.22.0.

Установка Профиля ПФК в сводовой части противопожарной отсечки .

1. В сводовой части противопожарной отсечки профили ПФК ставят не по шаблонам, а по плиткам, сводя их вместе с профилями ПФК до упора . Это повышает пожарную устойчивость верхнего откоса , и упрощает монтаж . Шов между плитками в сводовой части образуется 2мм естественным образом .

## Технология установки облицовочных плиток в зоне оконного обрамления

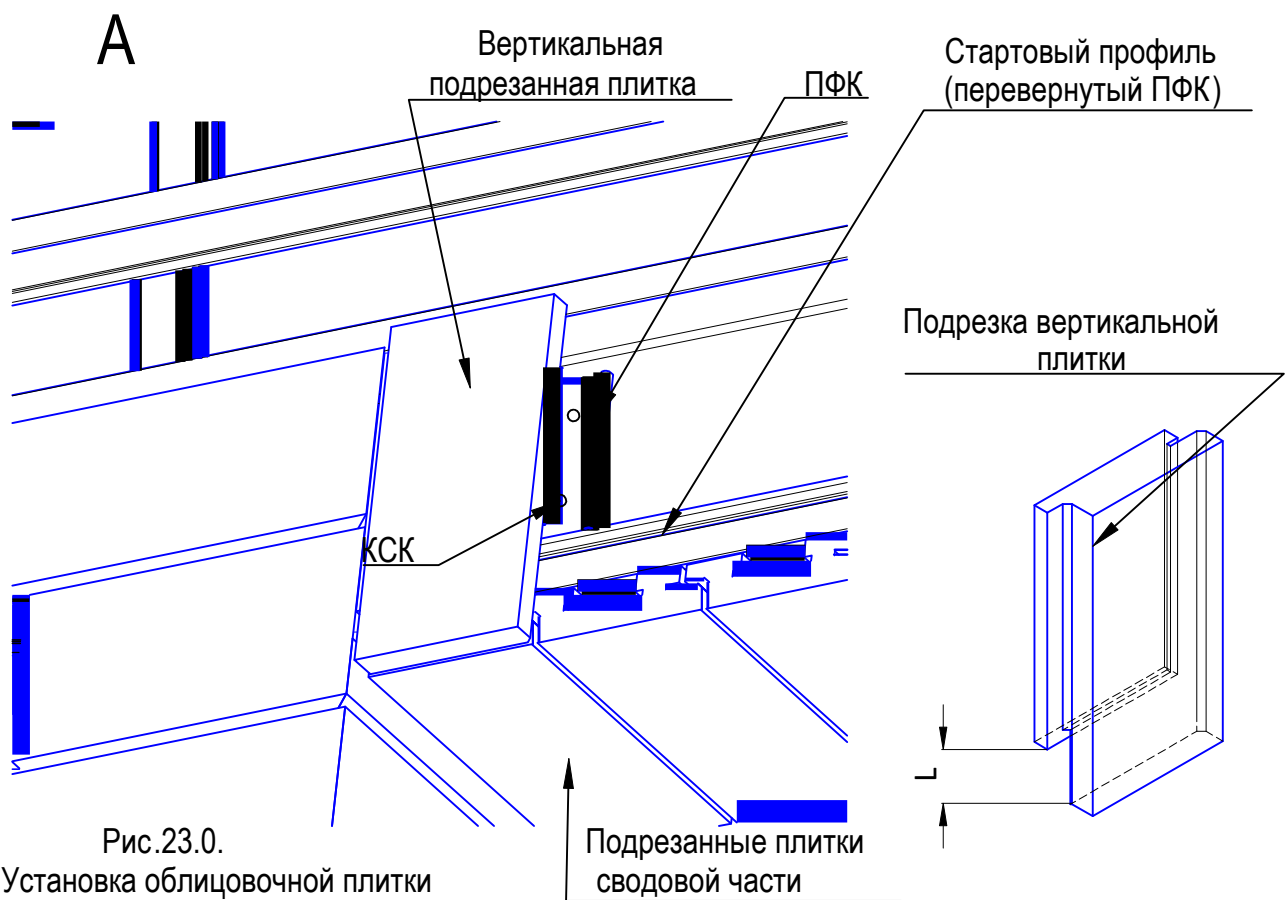
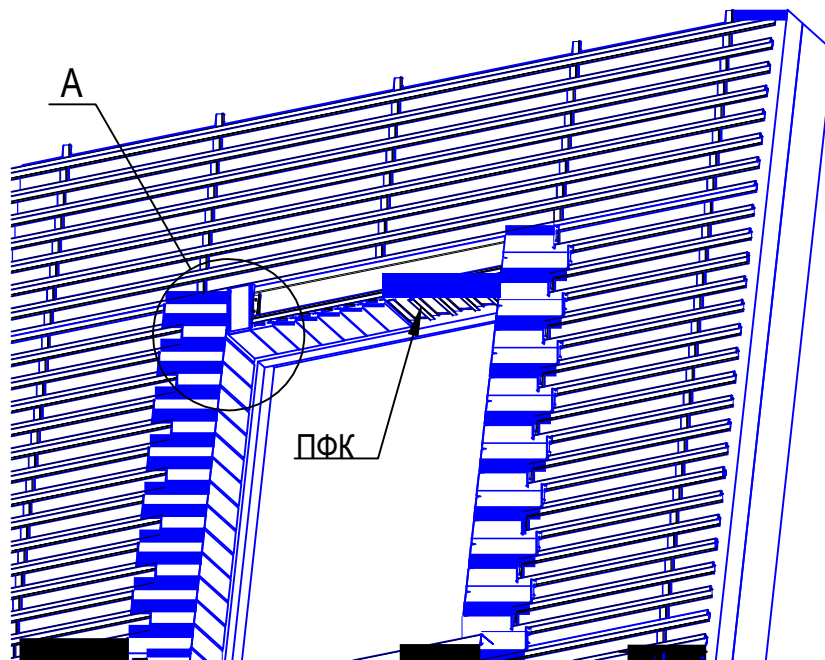


Рис.23.0.  
Установка облицовочной плитки  
в сводовой части окна

В сводовой части профили ПФК ставят не по шаблонам, а по плиткам, сводя их вместе с профилями ПФК до упора. Это повышает пожарную устойчивость верхнего откоса, и упрощает монтаж. Шов между плитками в сводовой части образуется 2мм естественным образом.

Подрезку плитки L выполнить по фактическим замерам

## Технология установки облицовочных плиток в зоне оконного обрамления

---

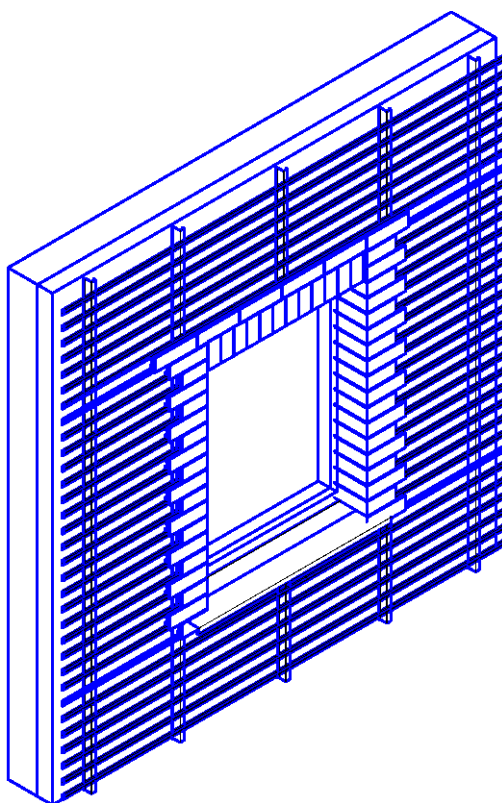


Рис.24.0.

Завершение установки плитки оконного обрамления

Технология проверки несущей способности  
ограждающих конструкций

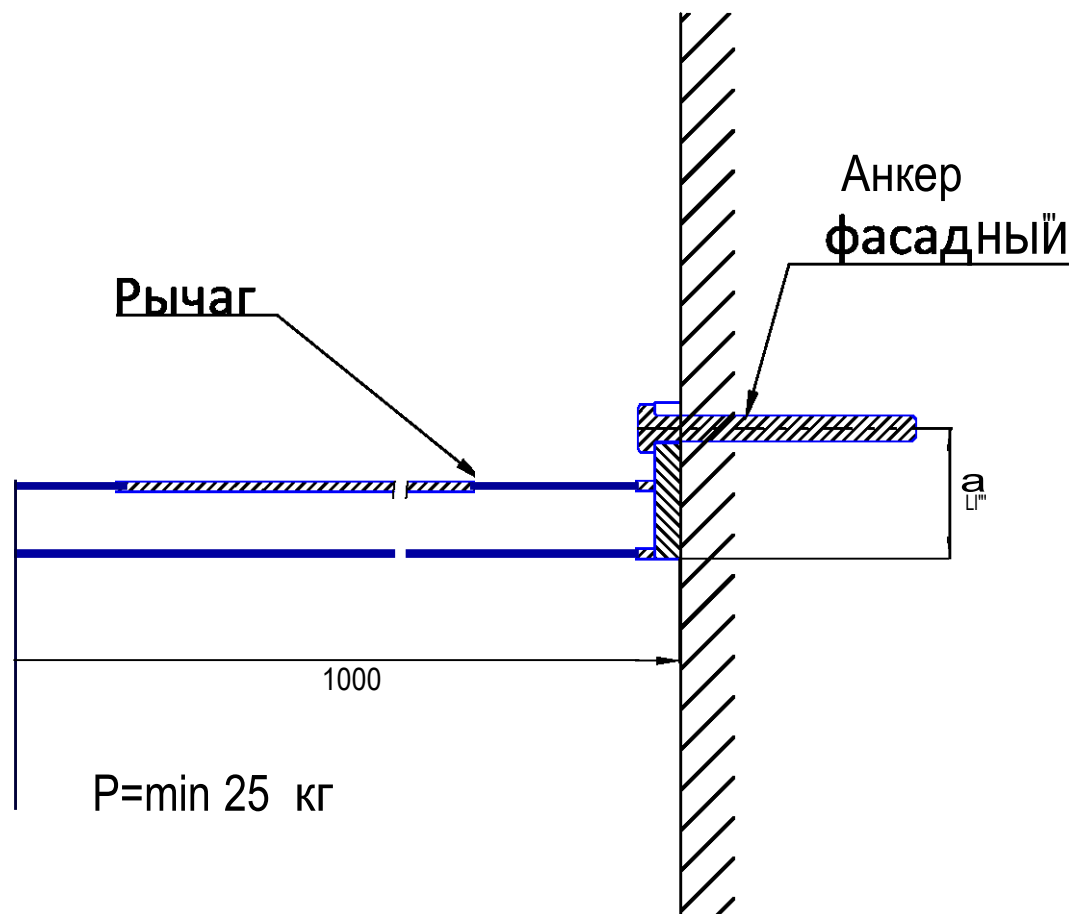


Рис.25.0

Схема испытания несущей способности фасадных анкеров  
(Перед началом работ необходимо проверить несущую способность анкеров для крепления системы к стене. Проверка выполняется с помощью рычажного устройства. При соотношении плеч рычага 1:20 фасадный анкер должен выдерживать груз не менее 25 кг.)